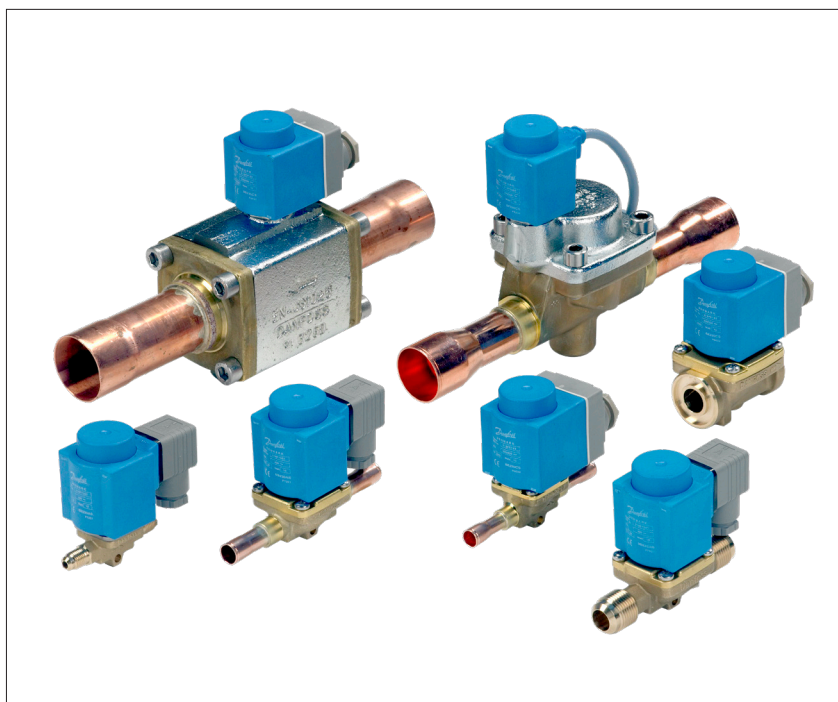


Ficha técnica

Válvula solenoide

Tipos EVR 2 - EVR 40 Versão 2



EVR é uma válvula solenoide de operação direta ou por servo, adequada para tubulações de líquido, de sucção e de gases quentes com a maioria dos refrigerantes, incluindo refrigerantes inflamáveis.

Válvulas e bobinas EVR são vendidas separadamente.

Características

- Linha completa de válvulas solenoides para refrigeração, congelamento e instalação de ar condicionado
- Fornecidas nas versões normalmente fechado (NF) e normalmente aberto (NA) com bobina desenergizada
- Ampla variedade de bobinas possíveis para CA e CC.
- Adequado para maioria dos refrigerantes, incluindo refrigerantes inflamáveis
- Projetado para meios com temperaturas até 105 °C
- Conexões roscadas de até 5/8 pol.
- Conexões de solda de até 2 1/8 pol.
- Versões de soldas com extremidades estendidas tornam a instalação mais fácil, eliminando a necessidade de desmontar a válvula ao realizar a soldagem
- Disponível em versões de conexão com rosca, solda e flange

Aprovações

- Diretriz para Equipamento de Pressão (PED) 2014/68/EU
- Diretriz de baixa tensão (LVD) 2014/35/EU
- UL429 Válvula para Fins Gerais
- EAC
- UA
- ATEX zona 2
- CQC
- RoHS II
- Para aprovação marítima: Entre em contato com a Danfoss para as atualizações mais recentes

Índice	
Dados técnicos	3
Capacidade nominal [kW] 1)	4
Pedidos.....	5
Conexão de solda EVR (NF)	5
Conexão de solda EVR (NA).....	6
Conexão de rosca EVR (NF)	6
Conexão de rosca EVR (NA).....	6
Conexão de flange EVR (NF)	7
Conexão de solda EVRC (NF)	7
Função	8
Projeto e especificações do material.....	9
EVR 2 - EVR 3 conexão de rosca e solda	9
EVR 4 - EVR 6 - EVR 8 conexão de rosca e solda	10
EVR 10 conexão de rosca e solda	11
EVR 15 - EVR 18 conexão de flange, rosca e solda	12
EVR 20 - EVR 22 conexão de flange e solda	13
EVR 25 conexão de solda	14
EVR 32 - EVR 40 conexão de solda	15
EVRC conexão de solda	16
Pesos e dimensões.....	17
EVR 2 - EVR 3 conexão de solda	17
EVR 4 - EVR 6 - EVR 8 conexão de solda	18
EVR 10 conexão de solda	19
EVR 15 - EVR 18 conexão de solda	20
EVR 20 - EVR 22 conexão de solda	21
EVR 25 conexão de solda	22
EVR 32 - EVR 40 conexão de solda	23
EVRC 15 Conexão de solda.....	24
EVRC 20 Conexão de solda.....	25
EVR 2 - EVR 3 Conexão de rosca	26
EVR 6 Conexão de rosca	27
EVR 10 Conexão de rosca.....	28
EVR 15 Conexão de rosca.....	29
EVR 15 Conexão de flange.....	30
EVR 20 Conexão de flange.....	31
Capacidade estendida, líquido.....	32
Capacidade estendida, Sucção.....	35
Capacidade estendida, Gás quente	47

Dados técnicos
Refrigerantes

R22/R407C, R134a, R404A/R507, R410A, R407A, R32, R290, R600, R600a, R1234yf, R1234ze, R404A, R407F, R407H, R125, R152A, R448A, R449A, R452A, e R450A.

Para ver a lista completa de refrigerantes aprovados, visite www.products.danfoss.com e procure por códigos individuais, onde os refrigerantes são listados como parte dos dados técnicos.


Nota especial para R32, R152A, R290, R600, R600a, R1234yf e R1234ze:

Este produto foi validado em conformidade com as normas ATEX, ISO 5149, IEC 60335, e UL. Risco de ignição é avaliado em conformidade com a ISO 5149 e IEC 60335.

Veja a nota de segurança no final desta página.

Temperatura do meio

-40 a +105°C

Máx. 130°C durante o degelo.

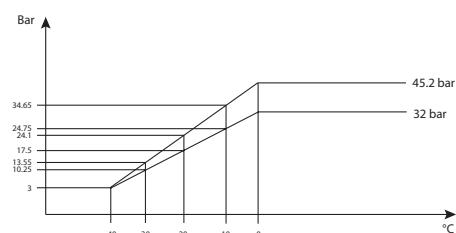
Temperatura ambiente e invólucro para bobina

Consulte a ficha técnica separada para obter informações sobre solenoide e bobinas ATEX.

Pressão de trabalho máx.

Conexões de rosca e solda EVR: 45,2 bar.

Conexões de flange EVR: 32 bar.



Pressão de trabalho máx. em bar em relação à temperatura do meio em °C.

Capacidade

Consulte os valores de K_v da tabela.

O valor K_v é o fluxo de água em [m³/h] a uma queda de pressão na válvula de 1 bar, $\rho = 1000 \text{ kg/m}^3$.

Consulte as tabelas de capacidade ampliada mais adiante nesta ficha técnica.

Tipo	Pressão do diferencial de abertura com bobina padrão Δp [bar]		
	Mín.	Máx. (= MOPD) líquido	
		Bobina CA [10 W]	Bobina CC [20 W]
EVR 2 NF	0,00	38	33
EVR 3 NF	0,00	38	18
EVR 4 NF	0,03	38	28
EVR 6 NF	0,03	38	28
EVR 6 NA	0,03	21	21
EVR 8 NF	0,03	38	28
EVR 10 NF	0,03	38	20
EVR 10 NA	0,03	21	21
EVR 15 NF	0,03	38	20
EVR 15 NA	0,03	21	21
EVR 18 NF	0,03	38	20
EVR 20 NF	0,03	38	20
EVR 20 NA	0,03	19	19
EVR 22 NF	0,03	38	20
EVR 22 NA	0,03	19	19
EVR 25 NF	0,20	38	17
EVR 32 NF	0,20	38	17
EVR 40 NF	0,20	38	17

Bobinas com maior MODP 12 W e 20 W CA estão disponíveis mediante pedido.



A EVR 2 - EVR 22 com conexões de solda e sem base manual pode ser aplicada em sistemas com R32, R152A, R290, R600, R600a, R1234yf e R1234ze, como fluido ativo.

Para os países em que as normas de segurança não são uma parte indispensável do sistema de segurança, a Danfoss recomenda que o instalador obtenha uma aprovação de terceiros de qualquer sistema que contenha refrigerante inflamável.

Observação: siga os critérios de seleção indicados na ficha técnica para estes refrigerantes específicos.

Ficha técnica | Válvula solenoide, tipos EVR 2 - EVR 40 Versão 2

**Capacidade nominal [kW]
Para outros refrigerantes,
consulte o Coolselector®2**

Tipo	R22/R407C	R134a	R404A/R507	R410A	R32	R290	R600a
Líquido							
EVR 2	3,02	2,79	2,04	2,96	4,23	3,36	3,38
EVR 3	5,43	5,02	3,68	5,32	7,61	6,05	6,09
EVR 4	13,68	12,66	9,26	13,41	19,17	15,23	15,33
EVR 6	17,90	16,56	12,12	17,55	25,09	19,93	20,07
EVR 8	21,32	19,73	14,44	20,90	29,88	23,74	23,90
EVR 10	37,62	34,80	25,47	36,88	52,71	41,88	42,17
EVR 15	57,93	53,60	39,23	56,79	81,18	64,49	64,94
EVR 18	75,84	70,16	51,36	74,35	106,26	84,43	85,01
EVR 20	120,29	111,29	81,46	117,93	168,56	133,92	134,85
EVR 22	137,19	126,92	92,90	134,49	192,23	152,73	153,79
EVR 25	149,23	138,06	101,06	146,30	-	-	-
EVR 32	254,97	235,89	172,66	249,96	-	-	-
EVR 40	368,74	341,15	249,71	361,49	-	-	-
Vapor de sucção							
EVR 2	0,33	0,24	0,29	0,42	0,54	0,41	0,23
EVR 3	0,60	0,44	0,52	0,75	0,96	0,73	0,41
EVR 4	1,51	1,10	1,32	1,90	2,43	1,85	1,03
EVR 6	1,98	1,44	1,72	2,48	3,18	2,42	1,35
EVR 8	2,35	1,71	2,05	2,96	3,78	2,88	1,60
EVR 10	4,15	3,02	3,62	5,22	6,67	5,09	2,83
EVR 15	6,40	4,65	5,57	8,03	10,28	7,83	4,36
EVR 18	8,37	6,09	7,30	10,52	13,45	10,26	5,70
EVR 20	13,28	9,66	11,57	16,68	21,34	16,27	9,04
EVR 22	15,15	11,02	13,20	19,02	24,34	18,55	10,31
EVR 25	16,33	11,79	14,25	20,58	-	-	-
EVR 32	27,90	20,14	24,35	35,16	-	-	-
EVR 40	40,35	29,12	35,21	50,85	-	-	-
Gás quente							
EVR 2	1,35	1,04	1,10	1,65	2,18	1,54	0,94
EVR 3	2,42	1,87	1,99	2,98	3,92	2,76	1,70
EVR 4	6,10	4,70	5,01	7,50	9,86	6,96	4,28
EVR 6	7,99	6,16	6,56	9,81	12,91	9,11	5,61
EVR 8	9,51	7,33	7,81	11,68	15,37	10,85	6,68
EVR 10	16,78	12,94	13,78	20,61	27,12	19,14	11,78
EVR 15	25,85	19,93	21,22	31,74	41,77	29,48	18,14
EVR 18	33,84	26,08	27,77	41,55	54,67	38,59	23,75
EVR 20	53,68	41,37	44,05	65,91	86,72	61,21	37,67
EVR 22	61,22	47,18	50,24	75,17	98,91	69,81	42,96
EVR 25	87,87	67,73	72,12	107,91	-	-	-
EVR 32	150,17	115,75	123,24	184,40	-	-	-
EVR 40	217,22	167,43	178,27	266,74	-	-	-

A classificação de capacidade de líquido e vapor de sucção é baseada na temperatura de evaporação $t_e = -10\text{ °C}$, com a temperatura do líquido à frente da válvula no valor $t_l = +25\text{ °C}$, e a queda de pressão na válvula $\Delta p = 0,15\text{ bar}$.

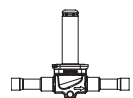
A classificação de capacidade do gás quente é baseada na temperatura de condensação $t_c = 40\text{ °C}$, queda de pressão na válvula $\Delta p = 0,8\text{ bar}$, temperatura do gás quente $t_h = 65\text{ °C}$, e sub-resfriamento do refrigerante $\Delta t_{\text{sub}} = 4\text{ K}$.

Ficha técnica | Válvula solenoide, tipos EVR 2 - EVR 40 Versão 2

Pedidos
Conexão de solda EVR,
Normalmente fechado (NF) -
corpos de válvula separados



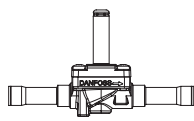
EVR 2 / EVR 3



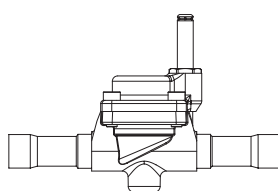
EVR 4 / EVR 6 / EVR 8



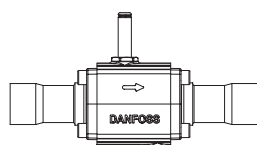
EVR 10



EVR 15 / EVR 18 / EVR 20 / EVR 22



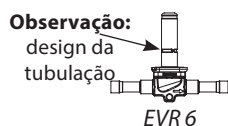
EVR 25



EVR 32 / EVR 40

Tipo	Tensão da bobina	Tamanho da conexão [pol.]	Tamanho da conexão [mm]	Operação manual	Kv, valor [m³/h]	Nº do código
EVR 2	CA / CC	1 1/4	-	Não	0,15	032F1201
	CA / CC	1 1/4	-	Não	0,15	032F7100
	CA / CC	-	6	Não	0,15	032F1202
EVR 3	CA / CC	1 1/4	-	Não	0,26	032F1206
	CA / CC	3 1/8	-	Não	0,26	032F1204
	CA / CC	-	6	Não	0,26	032F1207
EVR 4	CA / CC	-	10	Não	0,26	032F1208
	CA / CC	3 1/8	-	Não	0,70	032L7110
	CA / CC	3 1/8	-	Não	1,0	032L1212
EVR 6	CA / CC	3 1/8	-	Não	0,87	032L7116
	CA / CC	-	10	Não	1,0	032L1213
	CA / CC	-	12	Não	1,0	032L1236
	CA / CC	1/2	-	Não	1,0	032L1209
	CA / CC	1/2	-	Sim	0,87	032L7144
	CA / CC	3/8	-	Não	1,0	032L7117
EVR 8	CA / CC	1/2	-	Não	1,15	032L7121
	CA / CC	1/2	-	Sim	1,09	032L7148
	CA / CC	5/8	-	Não	1,15	032L7122
EVR 10	CA / CC	3 1/8	-	Não	1,56	032L7125
	CA / CC	-	12	Não	2,2	032L1218
	CA / CC	1/2	-	Não	2,2	032L1217
	CA / CC	1/2	-	Sim	2,2	032L1188
	CA / CC	5/8	16	Não	2,2	032L1214
	CA / CC	5/8	-	Sim	2,2	032L7149
EVR 15	CA / CC	5/8	16	Não	3,3	032L1228
	CA / CC	5/8	16	Sim	3,3	032L1227
	CA / CC	7/8	22	Não	3,3	032L1225
EVR 18	CA / CC	7/8	-	Sim	3,9	032L1004
EVR 20	CA / CC	7/8	-	Não	6,0	032L1240
	CA / CC	7/8	-	Sim	6,0	032L1254
	CA / CC	1 1/8	-	Não	6,0	032L1244
	CA / CC	-	28	Não	6,0	032L1245
EVR 22	CA / CC	1 1/8	-	Não	6,0	032L7145
	CA / CC	1 1/8	-	Sim	6,0	032L7137
	CA / CC	1 3/8	-	Não	6,0	032L3267
EVR 25	CA / CC	1 1/8	-	Sim	9,8	032L2200
	CA / CC	1 1/8	-	Não	9,8	032L2201
	CA / CC	-	28	Sim	9,8	032L2205
	CA / CC	-	28	Não	9,8	032L2206
	CA / CC	1 3/8	-	Sim	9,8	032L2207
	CA / CC	1 3/8	-	Não	9,8	032L2208
EVR 32	CA / CC	1 3/8	35	Sim	16,7	032L1105
	CA / CC	1 3/8	35	Não	16,7	032L1106
	CA / CC	1 5/8	-	Sim	16,7	032L1103
	CA / CC	1 5/8	-	Não	16,7	032L1104
	CA / CC	-	42	Sim	16,7	032L1107
	CA / CC	-	42	Não	16,7	032L1108
EVR 40	CA / CC	2 1/8	-	Não	16,7	032L1180
	CA / CC	2 1/8	-	Sim	16,7	032L1181
	CA / CC	1 5/8	-	Sim	24,2	032L1109
	CA / CC	1 5/8	-	Não	24,2	032L1110
	CA / CC	-	42	Sim	24,2	032L1113
	CA / CC	-	42	Não	24,2	032L1114
EVR 40	CA / CC	2 1/8	-	Sim	24,2	032L1111
	CA / CC	2 1/8	-	Não	24,2	032L1112

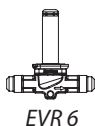
Consulte a ficha técnica separada para obter informações sobre bobinas.

Ficha técnica | Válvula solenoide, tipos EVR 2 - EVR 40 Versão 2
**Pedidos
Conexão de solda EVR,
Normalmente aberto (NA) -
corpos de válvula separados**


Tipo	Tensão da bobina	Tamanho da conexão [pol.]	Tamanho da conexão [mm]	Operação manual	K, valor [m ³ /h]	Nº do código
EVR 6	CA / CC	³ / ₈	–	Não	1,0	032L1290
	CA / CC	–	10	Não	1,0	032L1295
EVR 10	CA / CC	¹ / ₂	–	Não	2,2	032L1291
	CA / CC	–	12	Não	2,2	032L1296
EVR 15	CA / CC	³ / ₈	16	Não	3,3	032L1299
	CA / CC	⁷ / ₈	–	Não	3,3	032L3270
EVR 20	CA / CC	⁷ / ₈	–	Não	6,0	032L1260
	CA / CC	1 ¹ / ₈	–	Não	6,0	032L1269
	CA / CC	–	28	Não	6,0	032L1279
EVR 22	CA	1 3 ¹ / ₈	–	Não	6,0	032L3268

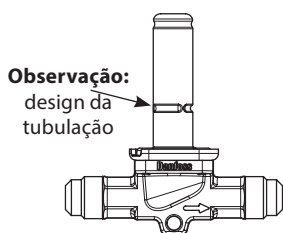
Consulte a ficha técnica separada para obter informações sobre bobinas.

A linha normal de bobinas pode ser usada para as válvulas NA, com exceção das versões de dupla frequência de 110 V, 50/60 Hz e de 220 V, 50/60 Hz.

**Pedidos
Conexão de rosca EVR,
Normalmente fechado (NF) -
corpos de válvula separados**


Tipo	Tensão da bobina	Tamanho da conexão [pol.]	Tamanho da conexão [mm]	Operação manual	Valor K, [m ³ /h]	Nº do código
EVR 2	CA / CC	¹ / ₄	6	Não	0,15	032F8056
EVR 3	CA / CC	¹ / ₄	6	Não	0,26	032F8107
	CA / CC	³ / ₈	10	Não	0,26	032F8116
EVR 6	CA / CC	³ / ₈	10	Não	1,0	032L8072
	CA / CC	¹ / ₂	12	Não	1,0	032L8079
EVR 10	CA / CC	¹ / ₂	12	Não	2,2	032L8095
	CA / CC	³ / ₈	16	Não	2,2	032L8098
EVR 15	CA / CC	³ / ₈	16	Sim	3,3	032L8100
	CA / CC	⁵ / ₈	16	Não	3,3	032L8101

Consulte a ficha técnica separada para obter informações sobre bobinas.

**Pedidos
Conexão de rosca EVR,
Normalmente aberto (NA) -
corpos de válvula separados**


Tipo	Tensão da bobina	Tamanho da conexão [pol.]	Tamanho da conexão [mm]	Operação manual	Valor K, [m ³ /h]	Nº do código
EVR 6	CA / CC	³ / ₈	10	Não	1,0	032L8085
EVR 10	CA / CC	¹ / ₂	12	Não	2,2	032L8090

Consulte a ficha técnica separada para obter informações sobre bobinas.

A linha normal de bobinas pode ser usada para as válvulas NA, com exceção das versões de dupla frequência de 110 V, 50/60 Hz e de 220 V, 50/60 Hz.

Corpos de válvulas são fornecidos sem porcas roscadas.

Porcas roscadas separadas:

- ¹/₄ pol. ou 6 mm, nº de código **011L1101**

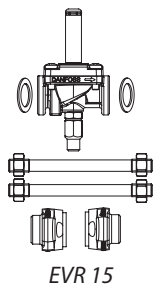
- ³/₈ pol. ou 10 mm, nº de código **011L1135**

- ¹/₂ pol. ou 12 mm, nº de código **011L1103**

- ⁵/₈ pol. ou 16 mm, nº de código **011L1167**

Ficha técnica | Válvula solenoide, tipos EVR 2 - EVR 40 Versão 2

Pedidos
Conexão de flange EVR,
Normalmente fechado (NF) -
corpos de válvula separados



Tipo	Tensão da bobina	Conexão	Operação manual	Nº do código
EVR 15	CA / CC	Flanges	Não	032L1224
	CA / CC	Flanges	Sim	032L1234
EVR 20	CA / CC	Flanges	Não	032L1243
	CA / CC	Flanges	Sim	032L1253

Consulte a ficha técnica separada para obter informações sobre bobinas.

Conjuntos de flange

Tipo	Tamanho da conexão		Tipo da conexão			Nº do código
	[pol.]	[mm]	Solda [pol.]	Solda [mm]	Solda [pol.]	
EVR 15	½	-	-	-	Sim	027N1115
	¾	-	Sim	-	-	027L1117
	-	16	-	Sim	-	027L1116
	¾	-	-	-	Sim	027N1120
	7/8	-	Sim	-	-	027L1123
	-	22	-	Sim	-	027L1122
EVR 20	¾	-	-	-	Sim	027N1220
	7/8	-	Sim	-	-	027L1223
	-	22	-	Sim	-	027L1222
	1	-	-	-	Sim	027N1225
	1½	-	Sim	-	-	027L1229
	-	28	-	Sim	-	027L1228

Consulte a ficha técnica separada para obter informações sobre bobinas.

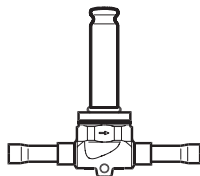
Exemplo

EVR 15 sem operação manual,
nº do código **032L1224**

½ pol. conjunto de flange soldado,
nº do código **027N1115**

+ bobina com caixa de terminais, 220 V, 50 Hz,
nº do código **018F6701**

Pedidos
Conexão de solda EVRC,
Normalmente fechado (NF) -
corpos de válvula separados



Tipo	Tensão da bobina	Tamanho da conexão [pol.]	Tamanho da conexão [mm]	Operação manual	K, valor [m³/h]		Nº do código
					Fluxo na direção da seta	Fluxo contra a direção da seta	
EVRC 15	CA / CC	¾	16	Não	2,7	2,5	032L1255
EVRC 20	CA / CC	7/8	22	Não	3,6	5,0	032L1258

Consulte a ficha técnica separada para obter informações sobre bobinas.

Função

As válvulas solenoide EVR são projetadas com dois princípios diferentes:

1. Funcionamento direto
2. Funcionamento por servo

Consulte os desenhos de *design e material* para obter mais detalhes nas páginas seguintes

1. Funcionamento direto (NF)

EVR 2 - EVR 3 são operadas diretamente. As válvulas abrem diretamente para fluxo total quando o pistão (3) se move para cima no campo magnético da bobina.

Isto significa que as válvulas operam com uma pressão diferencial mínima de 0 bar.

A placa do assento é encaixada diretamente no pistão (3).

A pressão de entrada age por cima do pistão e da placa da válvula. Assim, a pressão de entrada e a força da mola agem para fechar a válvula quando não há corrente na bobina.

2. Funcionamento por servo (NF)

EVR 4 - EVR 22 são operadas por servo com um diafragma "flutuante" (4). O orifício piloto de aço inoxidável está localizado no centro do diafragma. A placa do assento é encaixada diretamente no pistão (3). Quando não há corrente na bobina, o orifício principal e o orifício piloto são fechados. O orifícios piloto e o orifício principal são mantidos fechados pela força da mola do pistão e a pressão diferencial entre os lados de entrada e de saída.

Quando a corrente é aplicada à bobina, o pistão é atraído para dentro do campo magnético e abre o orifício piloto. Isso alivia a pressão acima do diafragma, isto é, o espaço acima do diafragma passa a estar conectado ao lado de saída da válvula.

A pressão diferencial entre os lados de entrada e de saída pressiona então o diafragma em oposição ao orifício principal e abre-o para haver fluxo total. Portanto, é necessária uma certa pressão diferencial mínima para abrir a válvula e mantê-la aberta. Para as válvulas EVR 4 - EVR 22, a pressão diferencial mínima para um funcionamento seguro é 0,03 bar.

Quando a corrente é desligada, o orifício piloto é fechado. Por meio dos orifícios de equalização no diafragma, a pressão acima do diafragma aumenta para o mesmo valor da pressão de entrada e o diafragma fecha o orifício principal.

As válvulas EVR 25, EVR 32 e EVR 40 são válvulas de pistão operadas por servo. O pistão do servo (16) com a face de vedação fecha-se contra o assento da válvula por intermédio da pressão diferencial entre os lados de entrada e de saída da válvula e a força da mola de compressão. Quando a bobina é ligada, o orifício piloto abre. Isto alivia a pressão sobre o lado da mola do pistão da válvula. Então a pressão diferencial abre a válvula. A pressão diferencial mínima para um funcionamento seguro é 0,2 bar.

EVR (NA) possui a função oposta à EVR (NF), isto é, abre-se com a bobina desenergizada.

EVR (NA) está disponível somente com operação por servo.

3 Operação de fluxo duplo com EVRC

EVRC é uma válvula solenoide operada por servo com um diafragma especial com válvulas sem retorno integradas. A válvula é para uso em linhas de líquido em instalações de refrigeração.

A EVRC permite o fluxo em ambas as direções e pode ser usada em linhas de líquido em instalações de refrigeração com degelo por gás quente ou gás.

Durante o período de refrigeração, a EVRC funciona como uma válvula solenoide normal, enquanto durante o degelo ela permite que o líquido condensado retorne ao manifold.

Durante o período de degelo, a bobina para EVRC deve ser energizada.

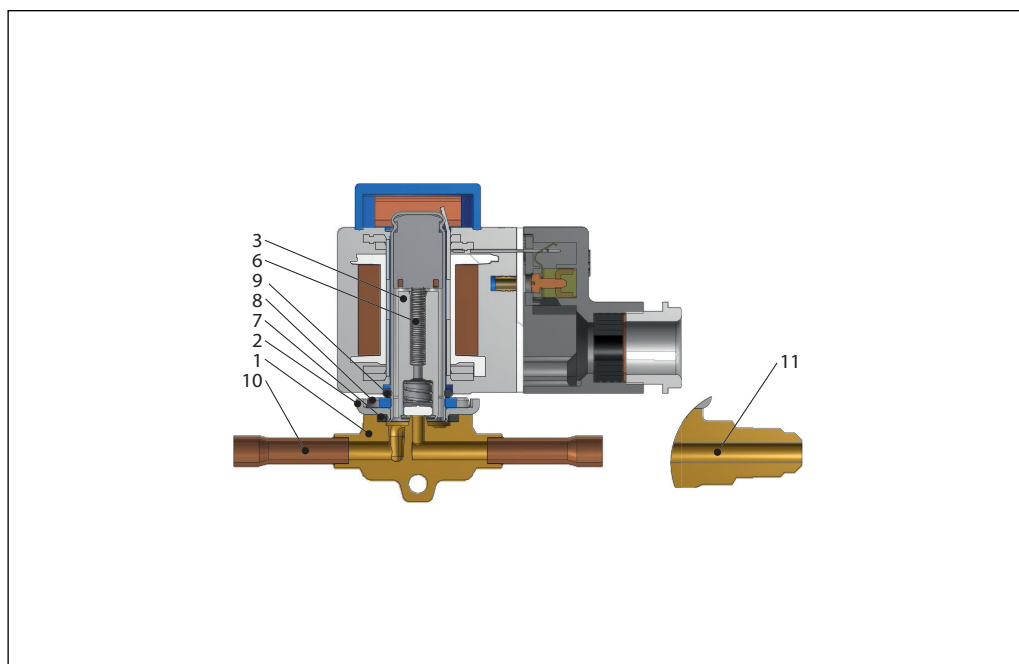
4. Operação da base manual para EVR 6-25 NF

EVR 6-25 NF estão disponíveis com operação da base manual opcional para forçar manualmente a abertura da válvula NF quando a bobina estiver desenergizada.

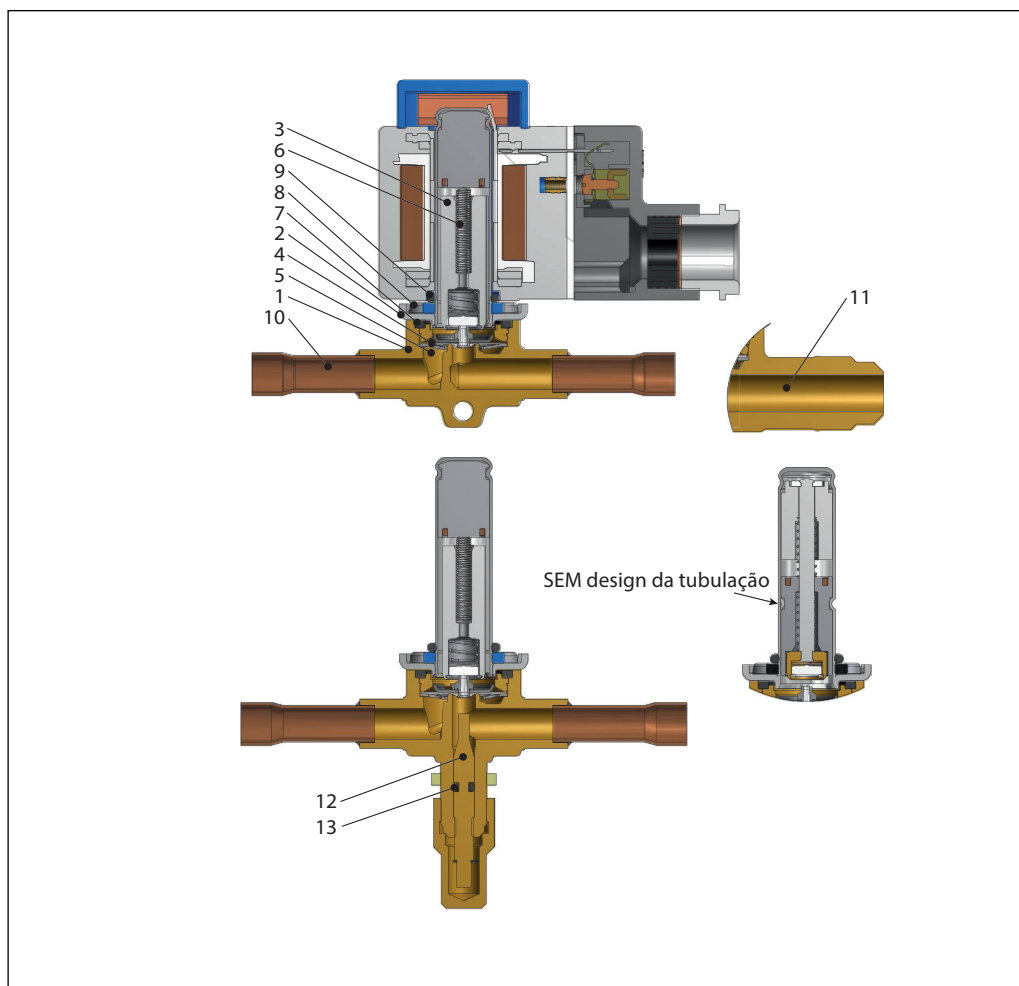
A tampa protetora deve ser removida e a base manual (12) deve ser girada até que a válvula esteja totalmente aberta. Demora aproximadamente 6 ciclos para ir de totalmente fechada à posição totalmente aberta.

Após a operação manual estiver concluída, a válvula deverá ser novamente fechada manualmente e a tampa protetora montada.

Alternativamente, todas as válvulas EVR NF e NA podem ser operadas manualmente removendo a bobina e forçando a abertura ou fechamento da válvula usando um código de teste de válvula solenóide (ímã permanente) nº 018F0091.

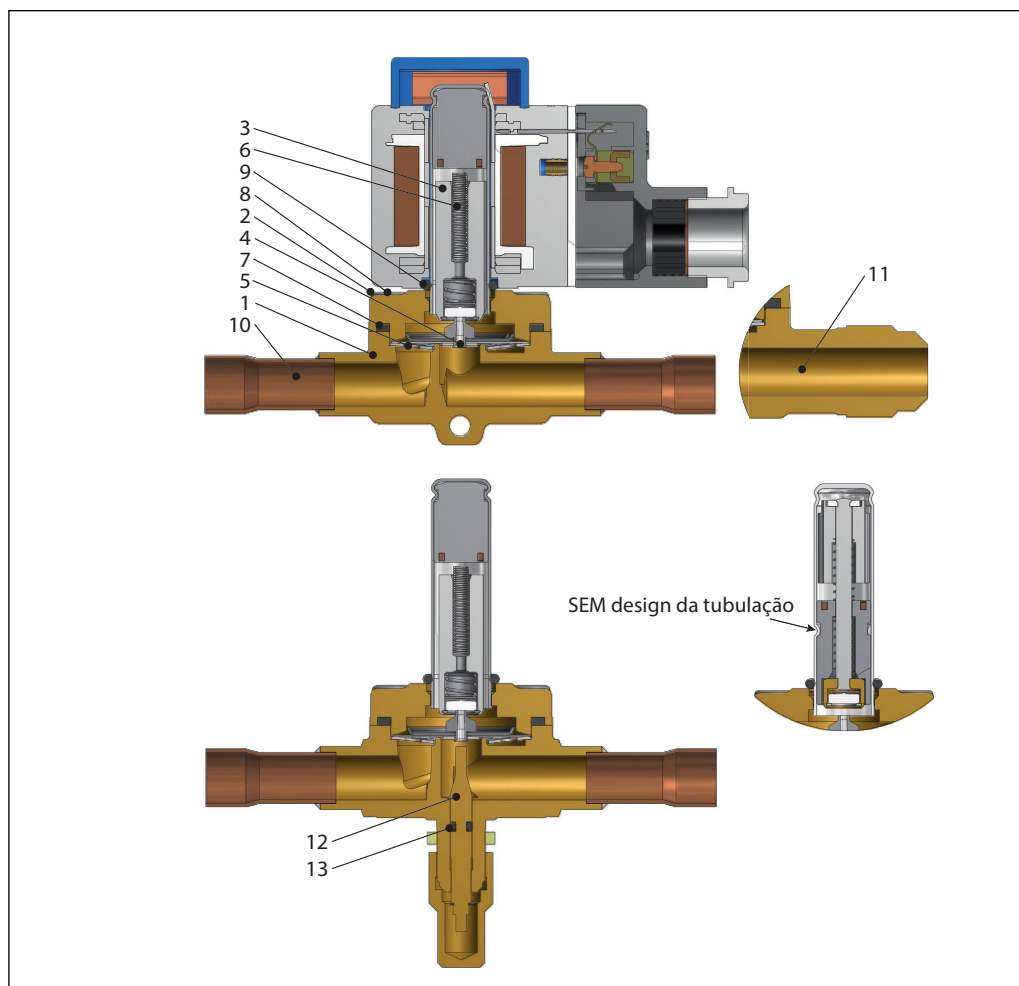
Especificações de design e material
**EVR 2 - EVR 3
Conexão de rosca e solda**


N.º de pos.	Descrição	Material
1	Carcaça do conjunto da válvula	Latão, cobre
2	Conjunto da tampa	Aço inoxidável
3	Conjunto do pistão	Aço inoxidável/PTFE
6	Mola do pistão	Aço inoxidável
7	Vedação	Borracha de cloropreno
8	Parafuso	Aço inoxidável
9	Anel de vedação	Borracha EPDM
10	Conexão de solda	Cobre
11	Conexão de rosca	Latão

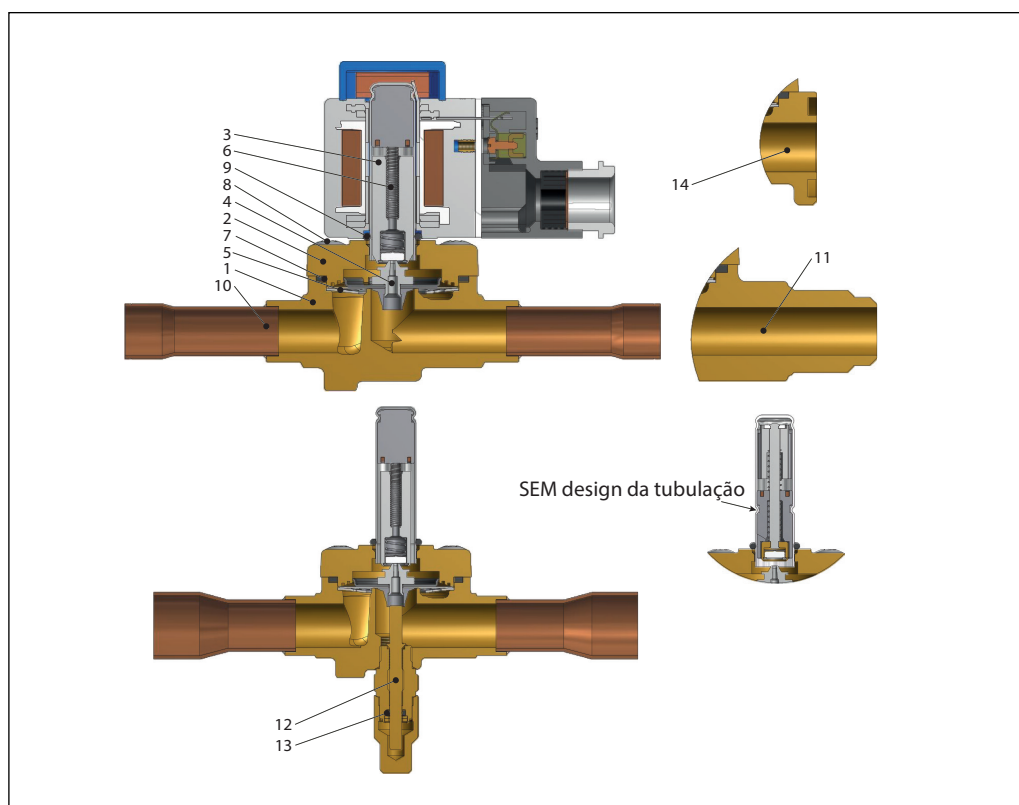
Especificações de design e material
**EVR 4 - EVR 6 - EVR 8
Conexão de rosca e solda**


N.º de pos.	Descrição	Material
1	Conjunto da carcaça da válvula	Latão
2	Tampa	Aço inoxidável
3	Conjunto do pistão	Aço inoxidável/PTFE
4	Conjunto do diafragma	Aço inoxidável/PTFE
5	Arruela de apoio	Aço inoxidável
6	Mola do pistão	Aço inoxidável
7	Vedação	Borracha de cloropreno
8	Parafusos	Aço inoxidável
9	Anel de vedação	Borracha EPDM
10	Conexão de solda	Cobre
11	Conexão de rosca	Latão
12	Base manual ¹⁾	Latão
13	Anel de vedação	Borracha de cloropreno

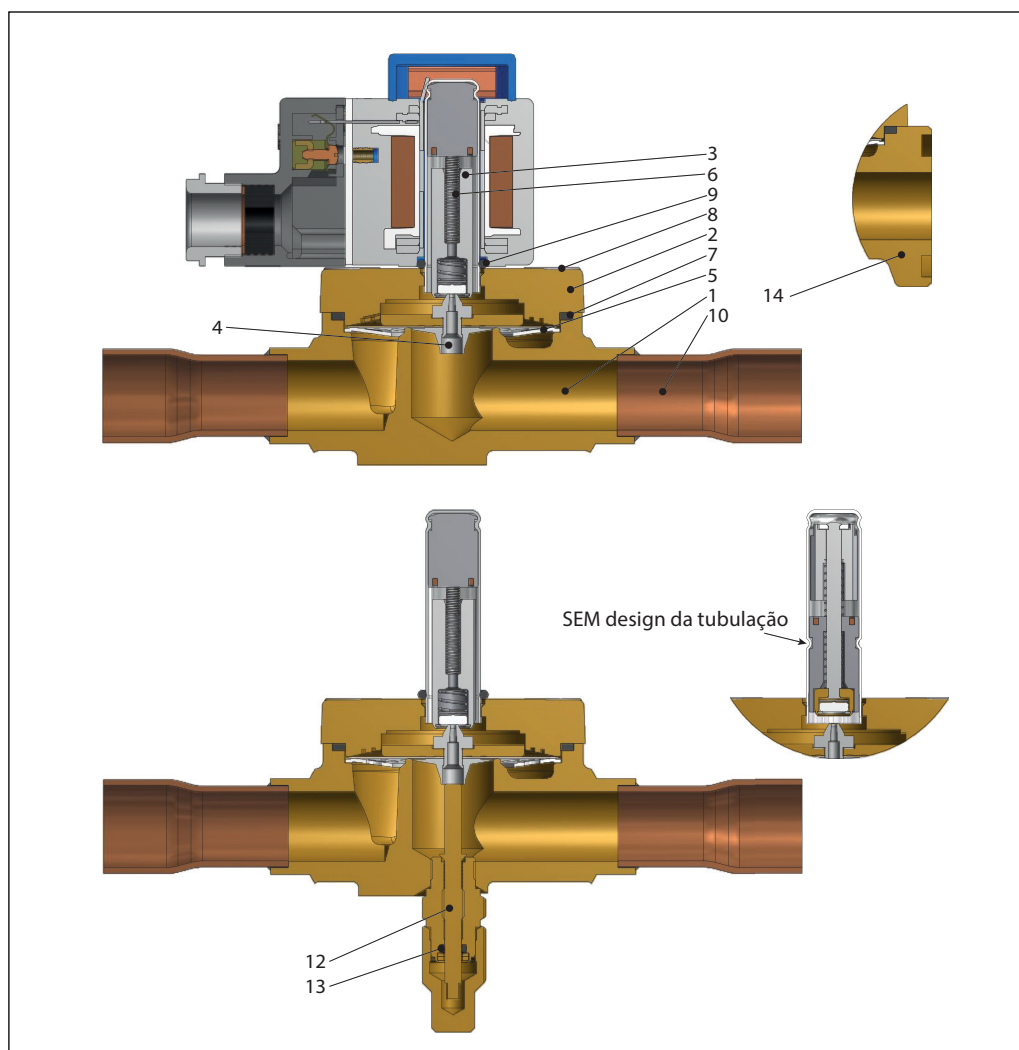
¹⁾ Base manual não está disponível para EVR 4

Especificações de design e material
**EVR 10
Conexão de rosca e solda**


N.º de pos.	Descrição	Material
1	Corpo da válvula	Latão
2	Tampa	Latão
3	Conjunto do pistão	Aço inoxidável/PTFE
4	Conjunto do diafragma	Aço inoxidável/PTFE
5	Arruela de apoio	Aço inoxidável
6	Mola do pistão	Aço inoxidável
7	Vedação	Borracha de cloropreno
8	Parafusos	Aço inoxidável
9	Anel de vedação	Borracha EPDM
10	Conexão de solda	Cobre
11	Conexão de rosca	Latão
12	Base manual	Latão
13	Anel de vedação	Borracha de cloropreno

Especificações de design e material
EVR 15 - EVR 18
Conexão de flange, rosca e solda


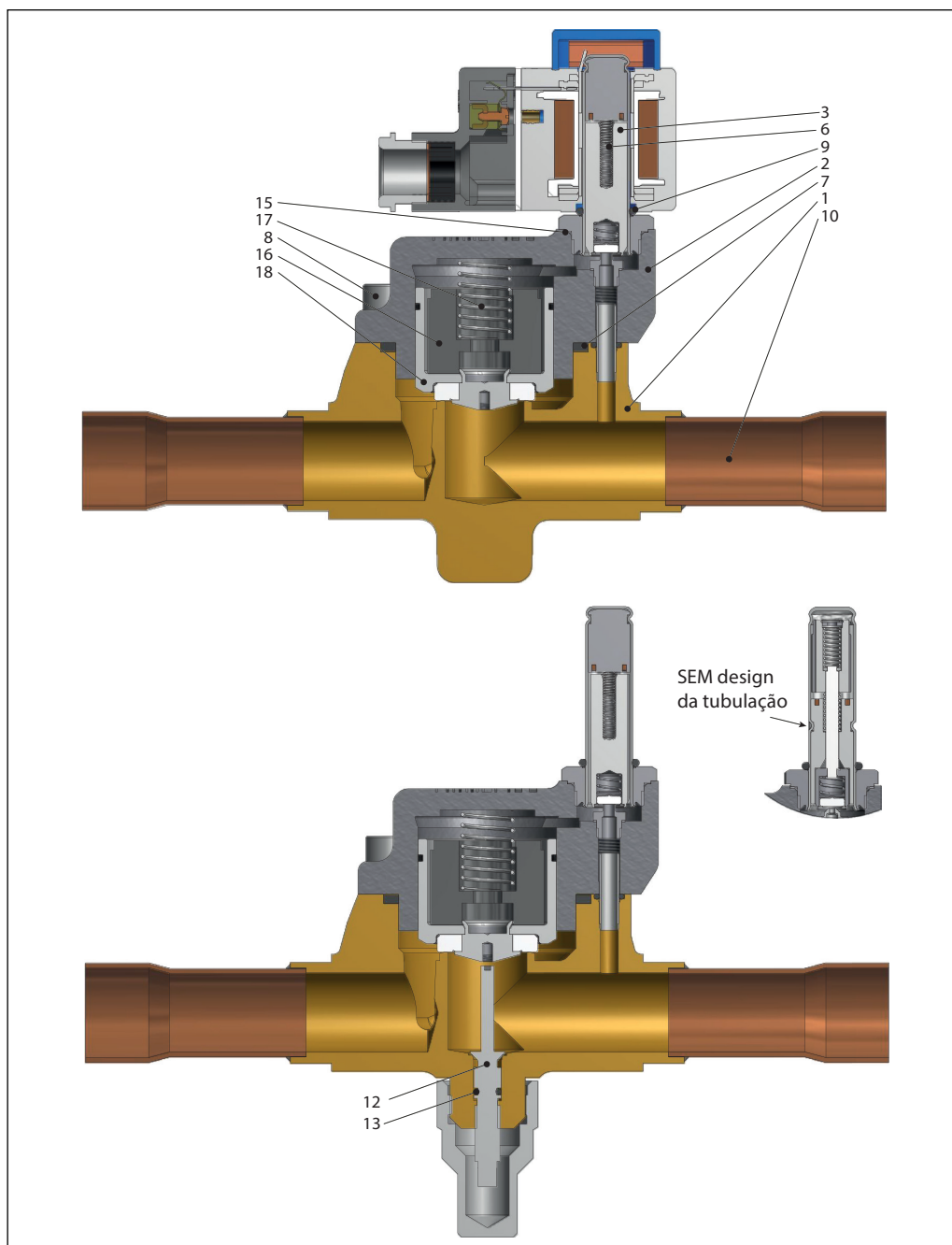
N.º de pos.	Descrição	Material
1	Corpo da válvula	Latão
2	Tampa	Latão
3	Conjunto do pistão	Aço inoxidável/PTFE
4	Conjunto do diafragma	Aço inoxidável/PTFE
5	Arruela de apoio	Aço inoxidável
6	Mola do pistão	Aço inoxidável
7	Vedação	Borracha de cloropreno
8	Parafusos	Aço inoxidável
9	Anel de vedação	Borracha EPDM
10	Conexão de solda	Cobre
11	Conexão de rosca	Latão
12	Base manual	Latão
13	Anel de vedação	Borracha de cloropreno
14	Conexão de flange	Latão

Especificações de design e material
**EVR 20 - EVR 22
Conexão de flange e solda**


N.º de pos.	Descrição	Material
1	Corpo da válvula	Latão
2	Tampa	Latão
3	Conjunto do pistão	Aço inoxidável/PTFE
4	Conjunto do diafragma	Aço inoxidável/PTFE
5	Arruela de apoio	Aço inoxidável
6	Mola do pistão	Aço inoxidável
7	Vedação	Borracha de cloropreno
8	Parafusos	Aço inoxidável
9	Anel de vedação	Borracha EPDM
10	Conexão de solda	Cobre
12	Base manual	Latão
13	Anel de vedação	Borracha de cloropreno
14	Conexão de flange	Latão

Especificações de design e material

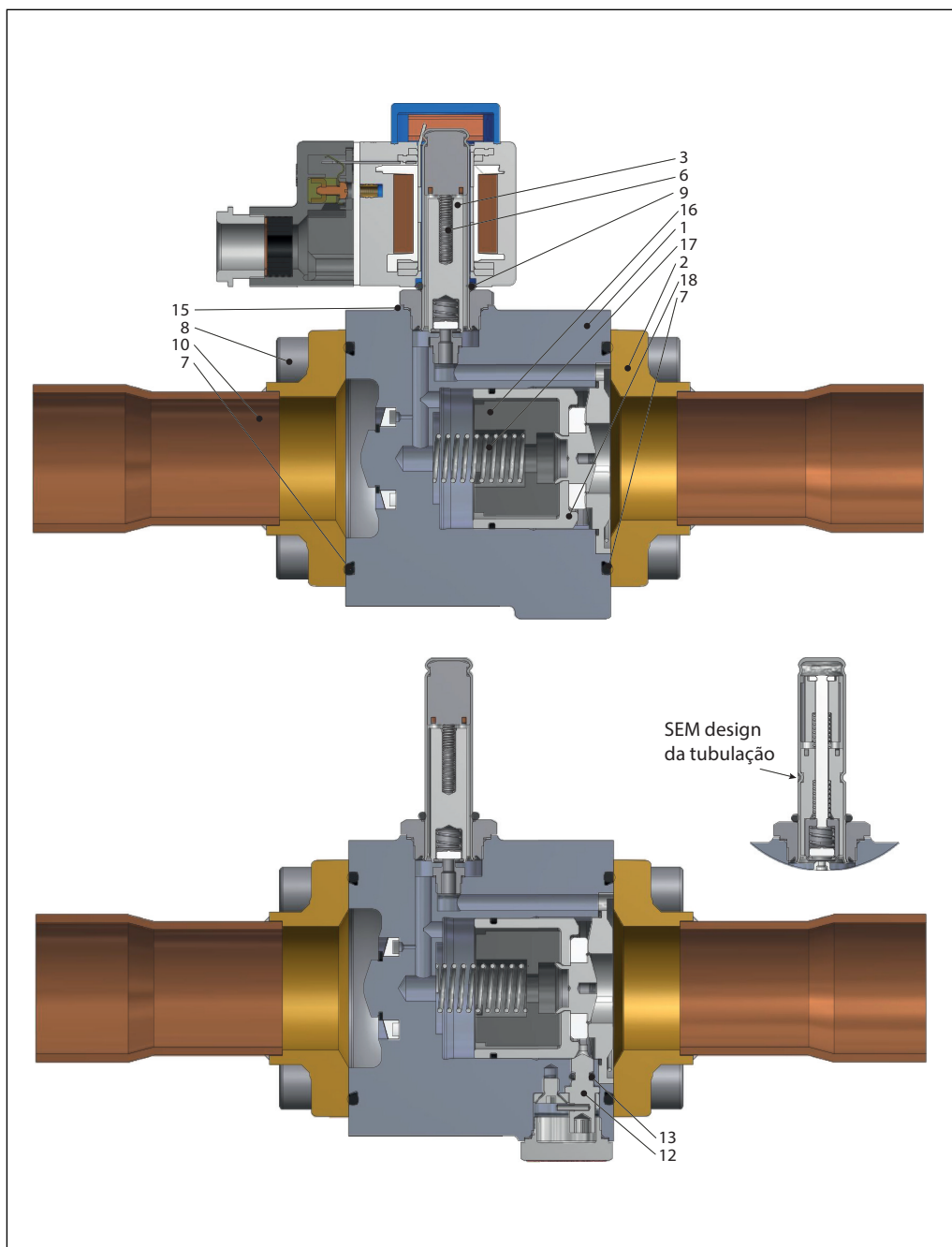
EVR 25
Conexão de solda



N.º de pos.	Descrição	Material
1	Corpo da válvula	Latão
2	Tampa	Ferro fundido
3	Conjunto do pistão	Aço inoxidável/PTFE
6	Mola do pistão	Aço inoxidável
7	Gaxeta	Borracha de cloropreno
8	Parafusos	Aço inoxidável
9	Anel de vedação	Borracha EPDM
10	Conexão de solda	Cobre
12	Base manual	Latão
13	Anel de vedação	Borracha de cloropreno
15	Gaxeta	Alumínio
16	Inserção	Nylon
17	Mola do pistão	Aço inoxidável
18	Pistão	Aço inoxidável

Especificações de design e material

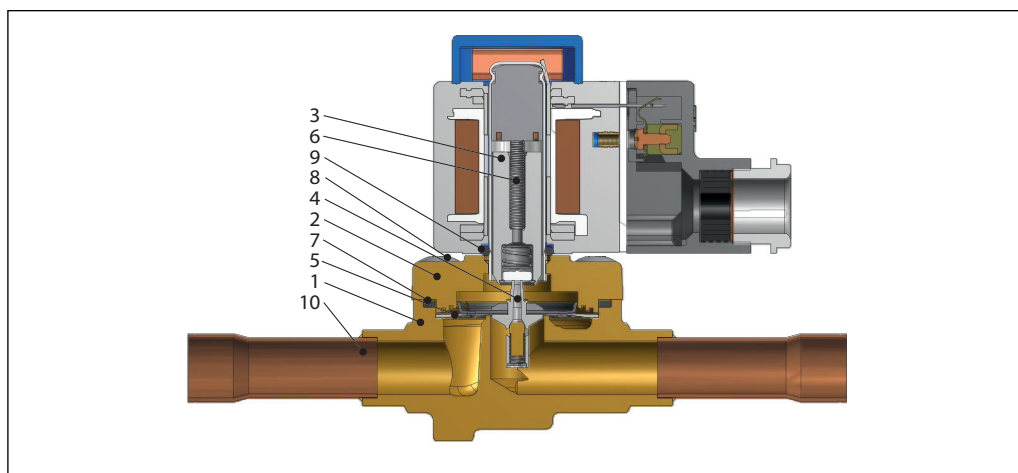
EVR 32 - EVR 40
Conexão de solda



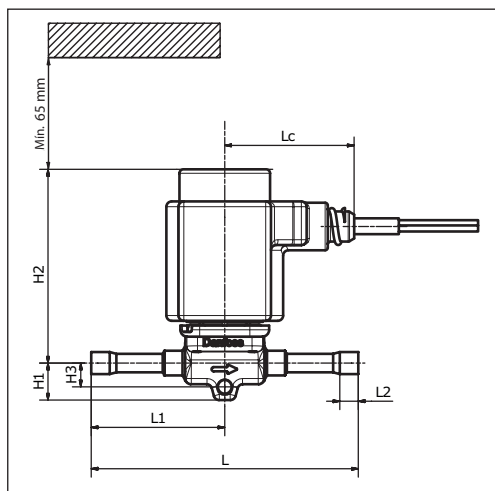
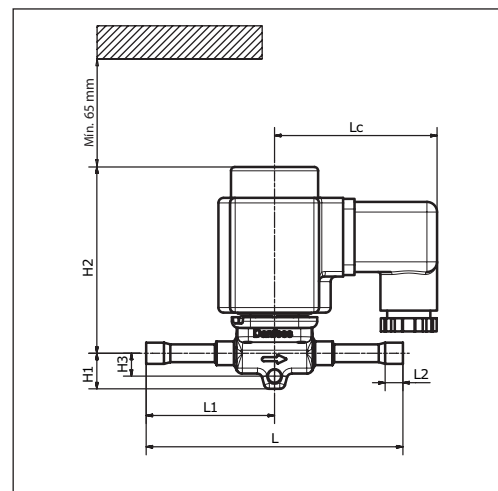
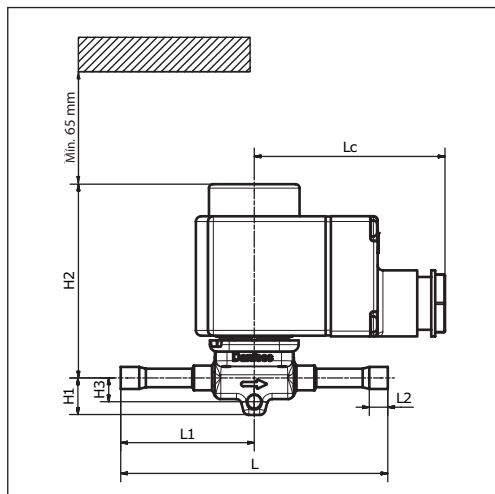
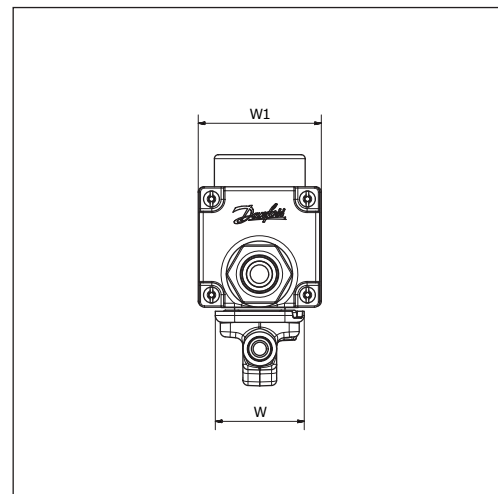
N.º de pos.	Descrição	Material
1	Corpo da válvula	Ferro fundido
2	Tampa	Latão
3	Conjunto do pistão	Aço inoxidável
6	Mola do pistão	Aço inoxidável
7	Gaxeta	Borracha de cloropreno
8	Parafusos	Aço inoxidável
9	Anel de vedação	Borracha EPDM
10	Conexão de solda	Cobre
12	Base manual	Latão
13	Anel de vedação	Borracha de cloropreno
15	Gaxeta	Alumínio
16	Inserção	Nylon
17	Mola do pistão	Aço inoxidável
18	Pistão	Aço inoxidável

Especificações de design e material

EVRC
Conexão de solda



N.º de pos.	Descrição	Material
1	Corpo da válvula	Latão
2	Tampa	Latão
3	Conjunto do pistão	Aço inoxidável/PTFE
4	Conjunto do diafragma	Aço inoxidável/PTFE
5	Arruela de apoio	Aço inoxidável
6	Mola do pistão	Aço inoxidável
7	Gaxeta	Borracha de cloropreno
8	Parafusos	Aço inoxidável
9	Anel de vedação	Borracha EPDM
10	Conexão de solda	Cobre

Pesos e dimensões
**EVR 2 - EVR 3
Conexão de solda**
Bobina do cabo¹⁾

Bobina do plugue DIN²⁾

Bobina da caixa de terminais³⁾

Vista Final


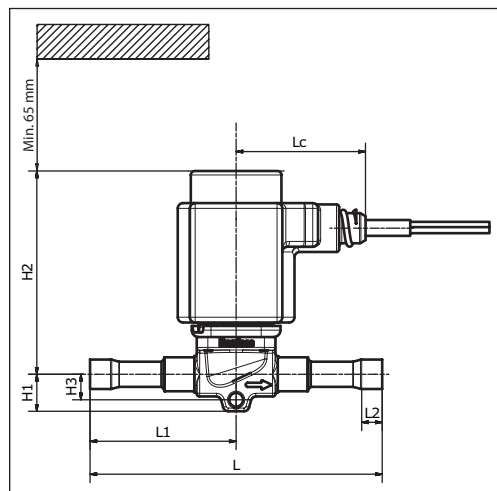
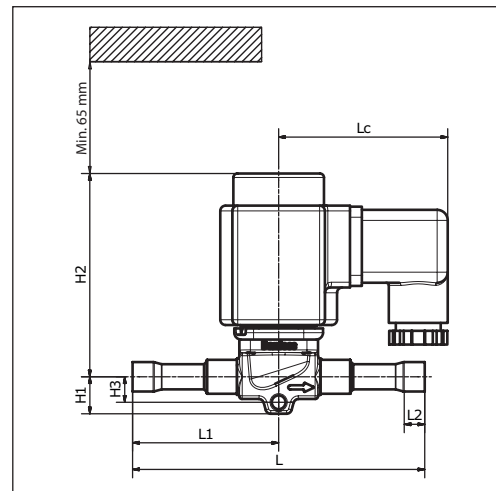
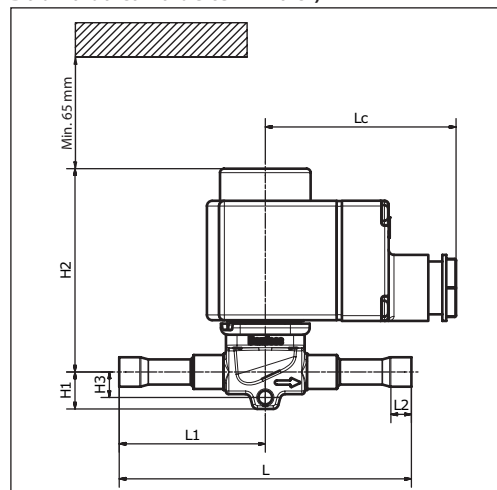
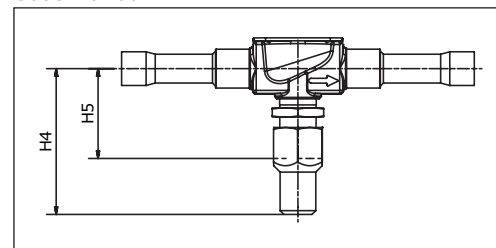
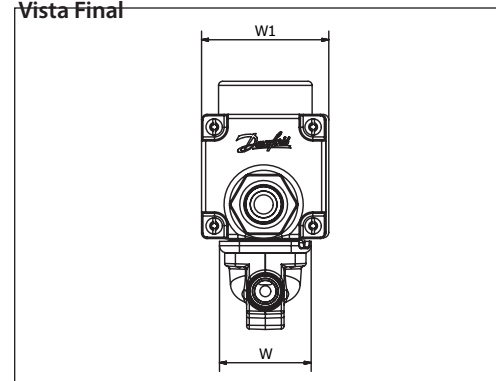
Tipo	Conexão		H ₁ [mm]	H ₂ [mm]	H ₃ [mm]	L [mm]	L ₁ [mm]	L ₂ [mm]	L _c [mm]	W [mm]	W ₁ máx. [mm]	Peso líquido sem bobina: [kg]	
	[pol.]	[mm]											
EVR 2	1/4	6	14	73	9	101	50,5	7	–	34	–	0,16	
EVR 3	1/4	6	14	73	9	101	50,5	7	–	34	–	0,16	
	3/8	10	14	73	9	117	58,5	8	–	34	–	0,17	
Bobina do cabo ¹⁾										49	–	46	–
Bobina do plugue DIN ²⁾										64	–	47	–
Bobina da caixa de terminais 10 W ³⁾										72	–	47	–
Bobina da caixa de terminais 12 / 20 W ³⁾										80	–	68	–

Peso líquido da bobina

10 W: aprox. 0,3 kg

12 e 20 W: aprox. 0,5 kg

 PPara modelos 3D, visite www.danfoss.com/products/categories/

Pesos e dimensões
EVR 4 - EVR 6 - EVR 8
Conexão de solda
Bobina do cabo¹⁾

Bobina do plugue DIN²⁾

Bobina da caixa de terminais³⁾

Base manual

Vista Final


Tipo	Conexão		Opera- ção manual	H ₁ [mm]	H ₂ [mm]	H ₃ [mm]	H ₄ [mm]	H ₅ [mm]	L [mm]	L ₁ [mm]	L ₂ [mm]	L _c [mm]	W [mm]	W ₁ max. [mm]	Peso líquido sem bobina: [kg]
	[pol.]	[mm]													
EVR 4	3/8	10	Não	14	78	10	—	—	117	58,5	8	—	34	—	0,19
EVR 6	3/8	10	Sim	14	78	10	48	30	117	58,5	8	—	34	—	0,19
	3/8	10	Não	14	78	10	—	—	111	55,5	8	—	34	—	0,19
	1/2	12	Sim	14	78	10	48	30	127	63,5	10	—	34	—	0,20
	1/2	12	Não	14	78	10	—	—	127	63,5	10	—	34	—	0,20
EVR 8	1/2	12	Sim	14	78	10	48	30	127	63,5	10	—	34	—	0,20
	1/2	12	Não	14	78	10	—	—	127	63,5	10	—	34	—	0,20
	5/8	16	Não	14	78	10	—	—	163	81,5	12	—	34	—	0,20
Bobina do cabo ¹⁾												49	—	46	—
Bobina do plugue DIN ²⁾												64	—	47	—
Bobina da caixa de terminais 10 W ³⁾												72	—	47	—
Bobina da caixa de terminais 12 / 20 W ³⁾												80	—	68	—

Peso líquido da bobina

10 W: aprox. 0,3 kg

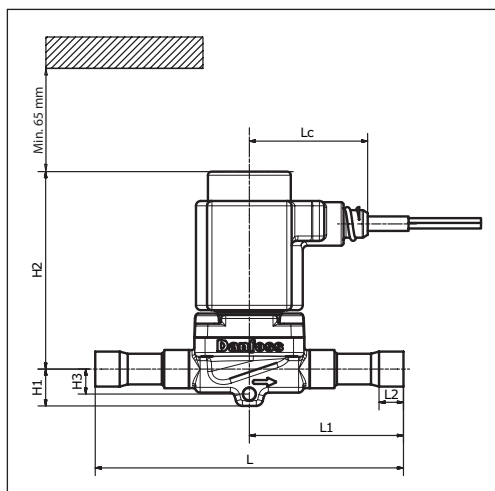
12 e 20 W: aprox. 0,5 kg

 Para modelos 3D, visite www.danfoss.com/products/categories/

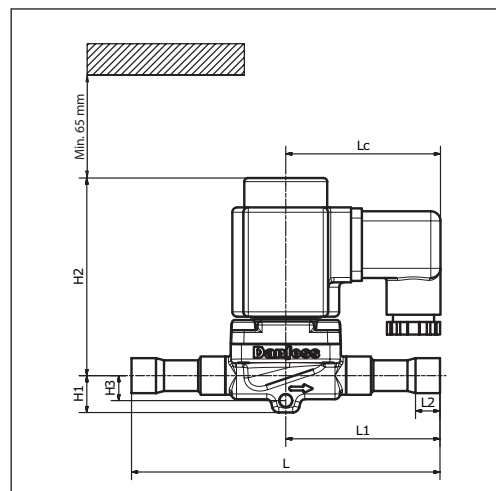
Pesos e dimensões

EVR 10
Conexão de solda

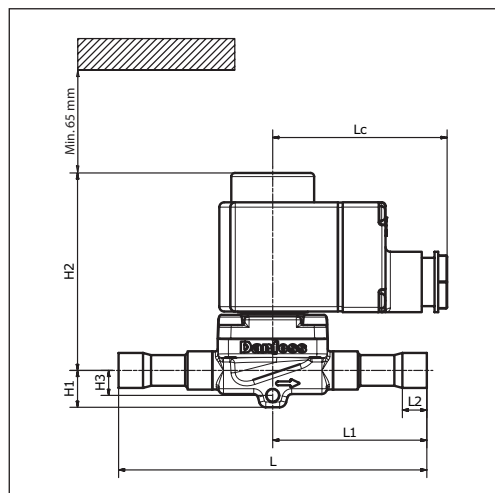
Bobina do cabo¹⁾



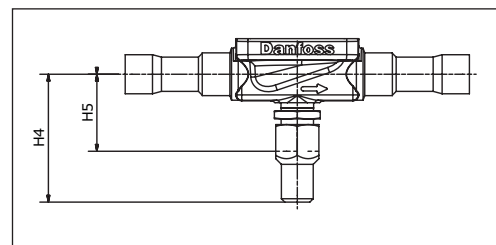
Bobina do plugue DIN²⁾



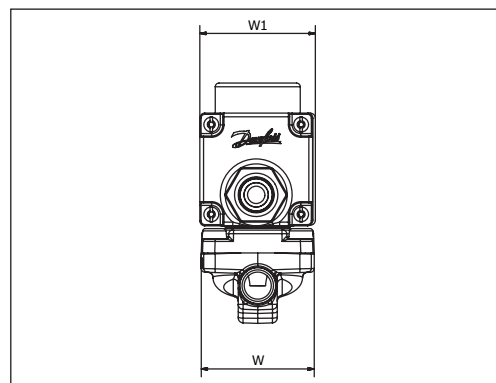
Bobina da caixa de terminais³⁾



Base manual



Vista Final



Tipo	Conexão		Opera- ção manual	H ₁ [mm]	H ₂ [mm]	H ₃ [mm]	H ₄ [mm]	H ₅ [mm]	L [mm]	L ₁ [mm]	L ₂ [mm]	L _c [mm]	W [mm]	W ₁ max. [mm]	Peso líquido sem bobina [kg]
	[pol.]	[mm]													
EVR 10	1/2	12	Sim	15	82	10	48	29	128	64	10	-	46	-	0,39
	3/8	10	Não	15	82	10	-	-	118	59	-	-	46	-	0,34
	5/8	16	Não	15	82	10	-	-	163	81,5	12	-	46	-	0,38
	5/8	16	Sim	15	82	10	48	29	163	81,5	12	-	46	-	0,40
Bobina do cabo ¹⁾												49	-	46	-
Bobina do plugue DIN ²⁾												64	-	47	-
Bobina da caixa de terminais 10 W ³⁾												72	-	47	-
Bobina da caixa de terminais 12 / 20 W ³⁾												80	-	68	-

Peso líquido da bobina

10 W: aprox. 0,3 kg

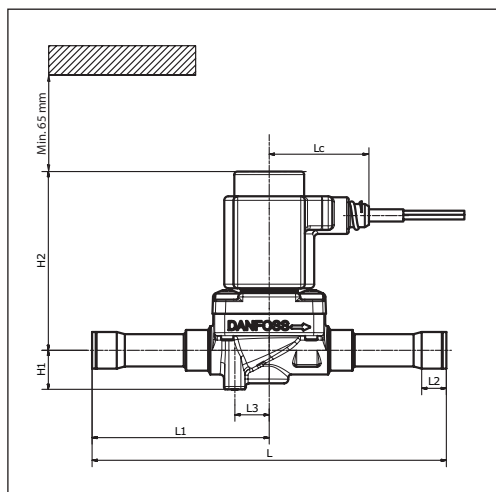
12 e 20 W: aprox. 0,5 kg

Para modelos 3D, visite www.danfoss.com/products/categories/

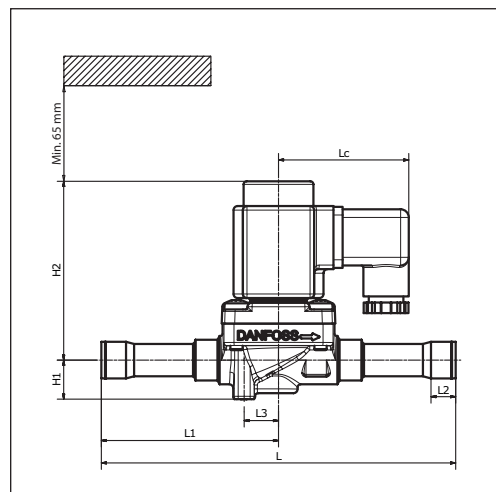
Pesos e dimensões

EVR 15 - EVR 18
Conexão de solda

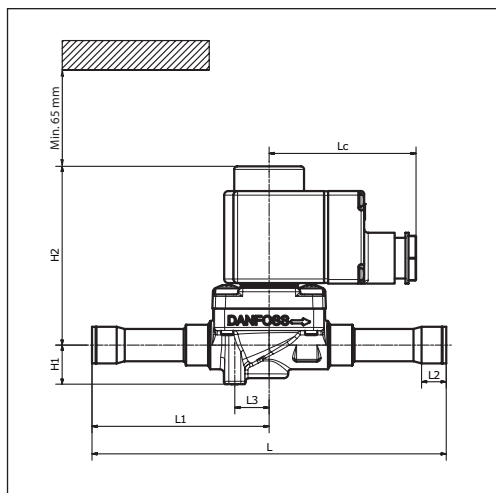
Bobina do cabo¹⁾



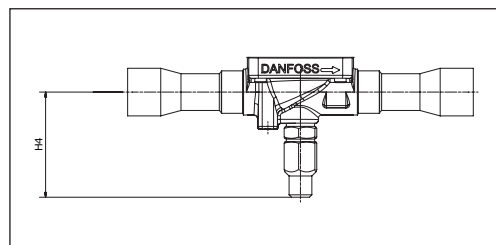
Bobina do plugue DIN²⁾



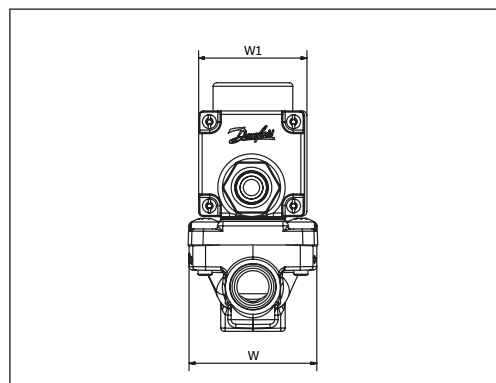
Bobina da caixa de terminais³⁾



Base manual



Vista Final



Tipo	Conexão		Opera- ção manual	H ₁ [mm]	H ₂ [mm]	H ₄ [mm]	L [mm]	L ₁ [mm]	L ₂ [mm]	L ₃ [mm]	L _c [mm]	W [mm]	W ₁ max. [mm]	Peso líquido sem bobina: [kg]	
	[pol.]	[mm]													
EVR 15	5/8	16	Sim	19	89	54	87	12	17	-	56	-	0,70	0,70	
	5/8	16	Não	19	89	-	87	12	17	-	56	-	0,70	0,70	
	7/8	22	Não	19	89	-	87	17	17	-	56	-	0,70	0,70	
EVR 18	7/8	22	Sim	19	89	54	89,5	17	17	-	56	-	0,70	0,70	
Bobina do cabo ¹⁾												49	-	46	-
Bobina do plugue DIN ²⁾												64	-	47	-
Bobina da caixa de terminais 10 W ³⁾												72	-	47	-
Bobina da caixa de terminais 12 / 20 W ³⁾												80	-	68	-

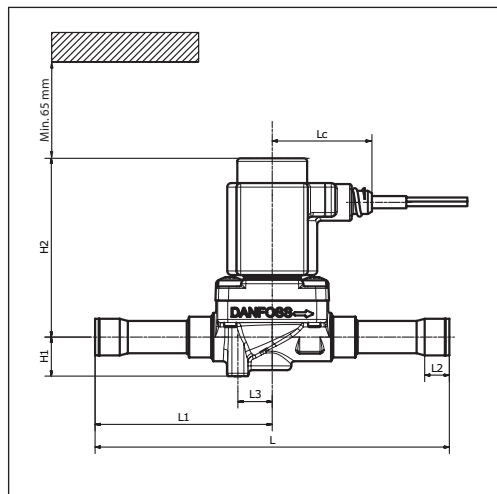
Peso líquido da bobina
10 W: aprox. 0,3 kg
12 e 20 W: aprox. 0,5 kg

Para modelos 3D, visite www.danfoss.com/products/categories/

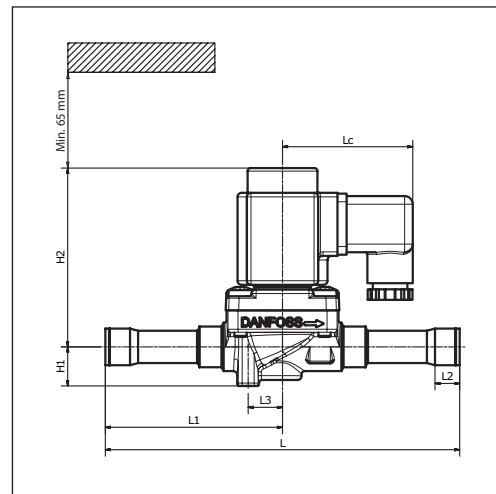
Pesos e dimensões

EVR 20 - EVR 22
Conexão de solda

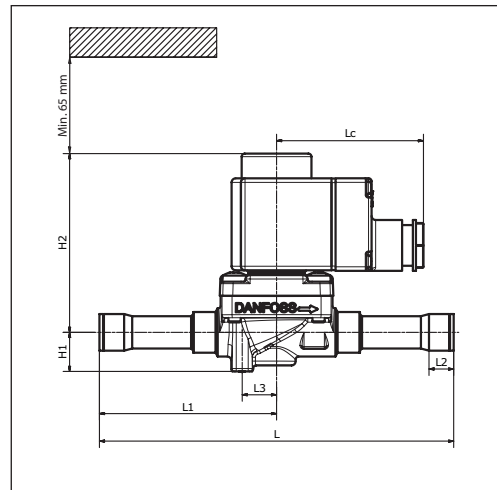
Bobina do cabo¹⁾



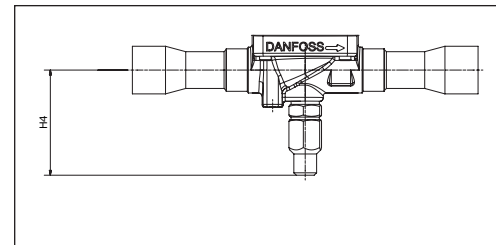
Bobina do plugue DIN²⁾



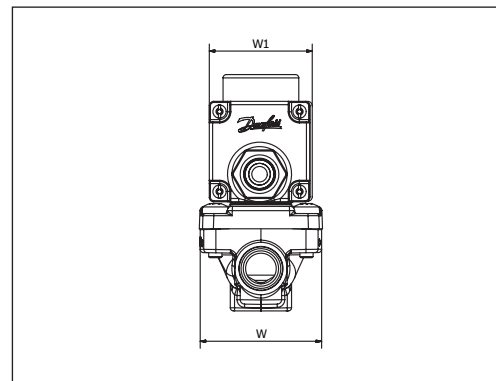
Bobina da caixa de terminais³⁾



Base manual



Vista Final



Tipo	Conexão		Opera- ção manual	H ₁ [mm]	H ₂ [mm]	H ₄ [mm]	L [mm]	L ₁ [mm]	L ₂ [mm]	L ₃ [mm]	L _c [mm]	W [mm]	W ₁ max. [mm]	Peso líquido sem bobina: [kg]	
	[pol.]	[mm]													
EVR 20	7/8	22	Sim	19	93	56	190	95	17	20	-	72	-	1,26	
	7/8	22	Não	19	93	-	190	95	17	20	-	72	-	1,26	
	1 1/8	28	Não	19	93	-	217	108,5	20	20	-	72	-	1,31	
EVR 22	1 1/8	28	Sim	19	93	56	222	111	20	20	-	72	-	1,31	
	1 1/8	28	Não	19	93	-	267	133,5	20	20	-	72	-	1,47	
	1 3/8	35	Não	19	93	-	292	146	25	20	-	72	-	1,47	
Bobina do cabo ¹⁾												49	-	46	-
Bobina do plugue DIN ²⁾												64	-	47	-
Bobina da caixa de terminais 10 W ³⁾												72	-	47	-
Bobina da caixa de terminais 12 / 20 W ³⁾												80	-	68	-

Peso líquido da bobina

10 W: aprox. 0,3 kg

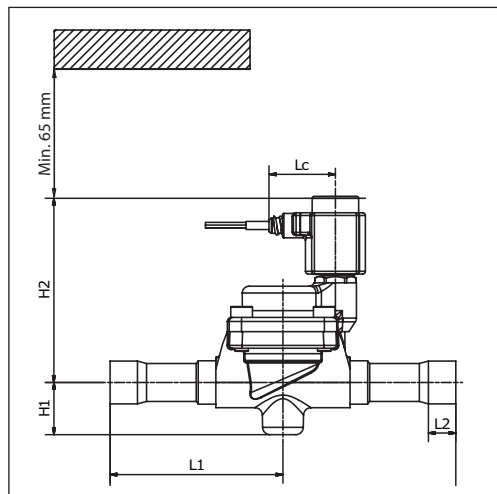
12 e 20 W: aprox. 0,5 kg

Para modelos 3D, visite www.danfoss.com/products/categories/

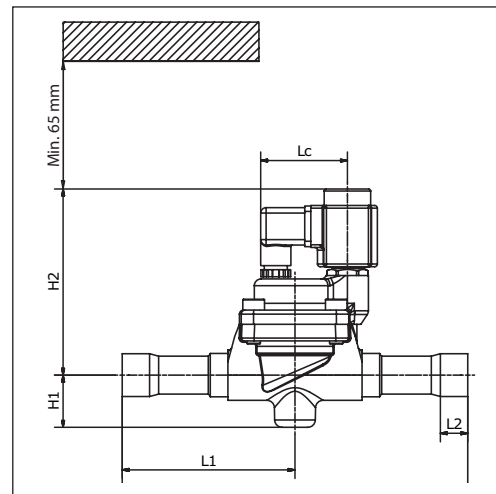
Pesos e dimensões

EVR 25
Conexão de solda

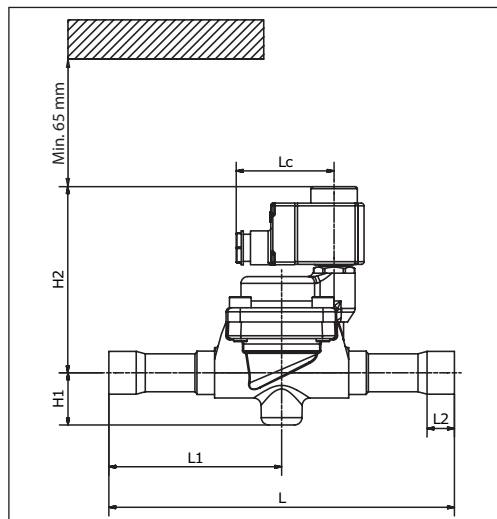
Bobina do cabo¹⁾



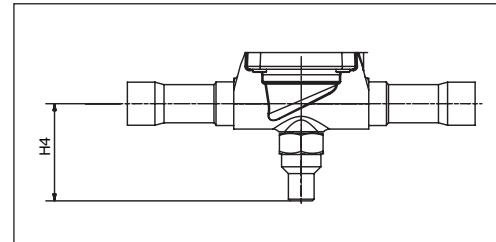
Bobina do plugue DIN²⁾



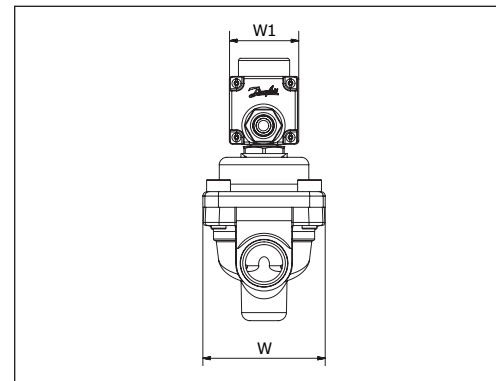
Bobina da caixa de terminais³⁾



Base manual



Vista Final



Tipo	Conexão		Opera- ção manual	H ₁ [mm]	H ₂ [mm]	H ₄ [mm]	L [mm]	L ₁ [mm]	L ₂ [mm]	L _c [mm]	W [mm]	W ₁ max. [mm]	Peso líquido sem bobina: [kg]	
	[pol.]	[mm]												
EVR 25	1 1/8	28	Sim	39	138	71	255	127,5	20	-	82	-	2,67*	
	1 1/8	28	Não	39	138	-	255	127,5	20	-	82	-	2,67*	
	1 3/8	35	Sim	39	138	71	281	140,5	25	-	82	-	2,80*	
	1 3/8	35	Não	39	138	-	281	140,5	25	-	82	-	2,80*	
* Base manual: +0,060 kg														
Bobina do cabo ¹⁾											49	-	46	-
Bobina do plugue DIN ²⁾											64	-	47	-
Bobina da caixa de terminais 10 W ³⁾											72	-	47	-
Bobina da caixa de terminais 12 / 20 W ³⁾											80	-	68	-

Peso líquido da bobina

10 W: aprox. 0,3 kg

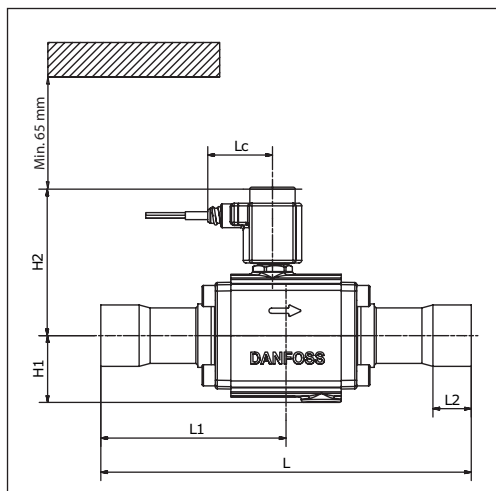
12 e 20 W: aprox. 0,5 kg

Para modelos 3D, visite www.danfoss.com/products/categories/

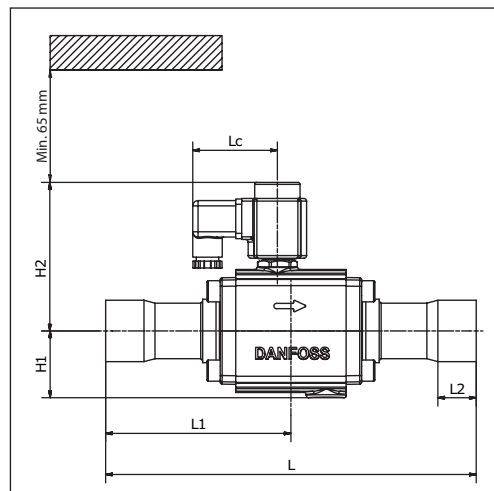
Pesos e dimensões

EVR 32 - EVR 40
Conexão de solda

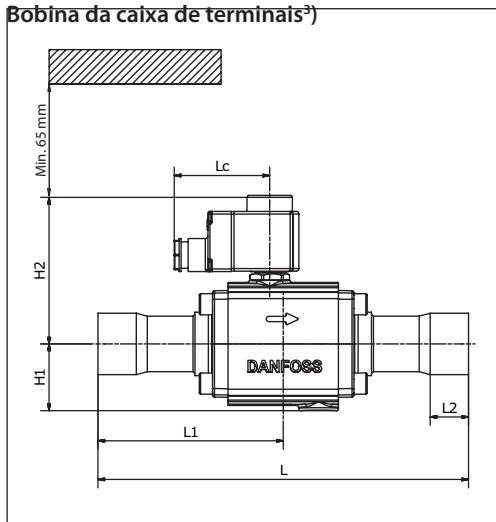
Bobina do cabo¹⁾



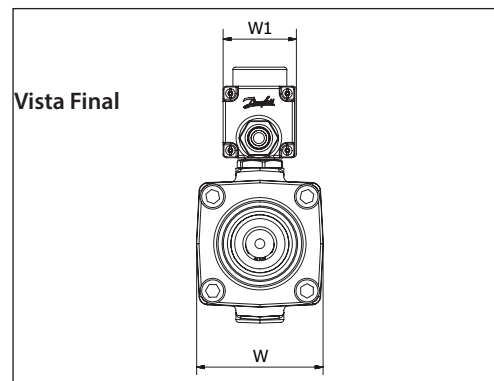
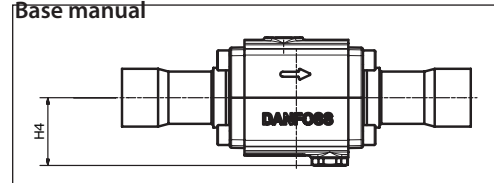
Bobina do plugue DIN²⁾



Bobina da caixa de terminais³⁾



Base manual



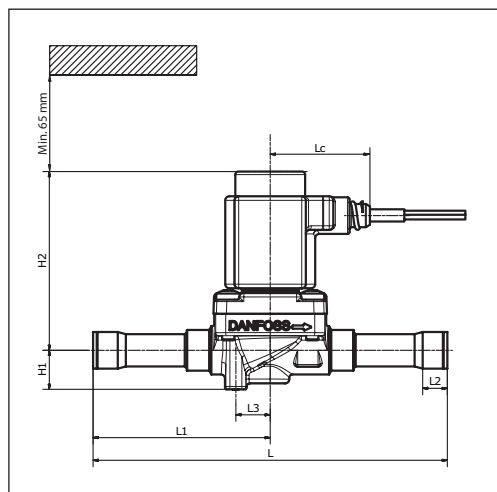
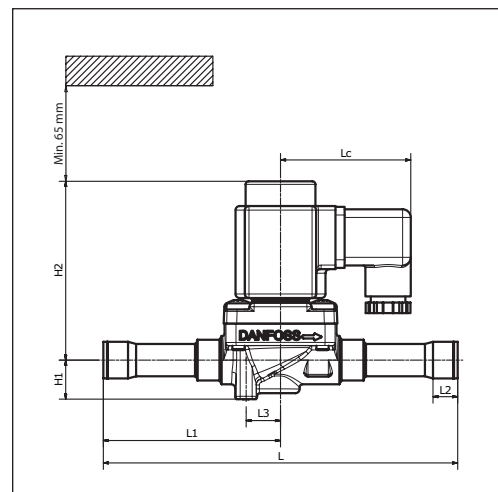
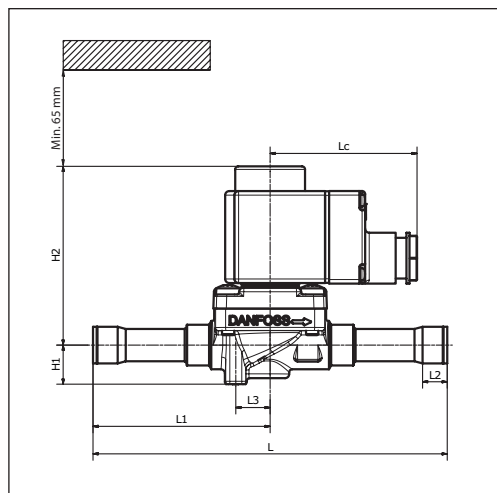
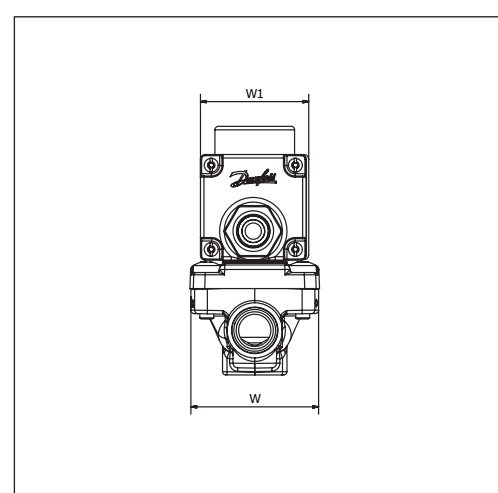
Tipo	Conexão		Opera- ção manual	H ₁ [mm]	H ₂ [mm]	H ₄ [mm]	L [mm]	L ₁ [mm]	L ₂ [mm]	L _c [mm]	W [mm]	W ₁ max. [mm]	Peso líquido sem bobina: [kg]
	[pol.]	[mm]											
EVR 32	1 3/8	35	Sim	-	111	55	280	140	25	-	81	-	4,30
	1 3/8	35	Não	51	111	-	280	140	25	-	81	-	4,30
	1 5/8	42	Sim	-	111	55	280	140	29	-	81	-	4,40
	1 5/8	42	Não	51	111	-	280	140	29	-	81	-	4,40
	2 1/8	-	Sim	-	111	55	280	140	34	-	80	-	4,57
	2 1/8	-	Não	51	111	-	280	140	34	-	80	-	4,57
EVR 40	1 5/8	42	Sim	-	111	55	280	140	29	-	81	-	4,40
	1 5/8	42	Não	51	111	-	280	140	29	-	81	-	4,40
	2 1/8	-	Sim	-	111	55	280	140	34	-	80	-	4,57
	2 1/8	-	Não	51	111	-	280	140	34	-	80	-	4,57
Bobina do cabo ¹⁾										49	-	46	-
Bobina do plugue DIN ²⁾										64	-	47	-
Bobina da caixa de terminais 10 W ³⁾										72	-	47	-
Bobina da caixa de terminais 12 / 20 W ³⁾										80	-	68	-

Peso líquido da bobina

10 W: aprox. 0,3 kg

12 e 20 W: aprox. 0,5 kg

Para modelos 3D, visite www.danfoss.com/products/categories/

Dimensões [mm] e pesos [kg] Bobina do cabo¹⁾
**EVRC 15
Conexão de solda**

Bobina do plugue DIN²⁾

Bobina da caixa de terminais³⁾

Vista Final


Tipo	Conexão		Opera- ção manual	H ₁ [mm]	H ₂ [mm]	L [mm]	L ₁ [mm]	L ₂ [mm]	L ₃ [mm]	L _c [mm]	W [mm]	W ₁ max. [mm]	Peso líquido sem bobina: [kg]	
	[pol.]	[mm]												
EVRC 15	3/8	16	Não	19	89	174	87	12	17	-	56	-	0,70	
Bobina do cabo ¹⁾											49	-	46	-
Bobina do plugue DIN ²⁾											64	-	47	-
Bobina da caixa de terminais 10 W ³⁾											72	-	47	-
Bobina da caixa de terminais 12 / 20 W ³⁾											80	-	68	-

Peso líquido da bobina

10 W: aprox. 0,3 kg

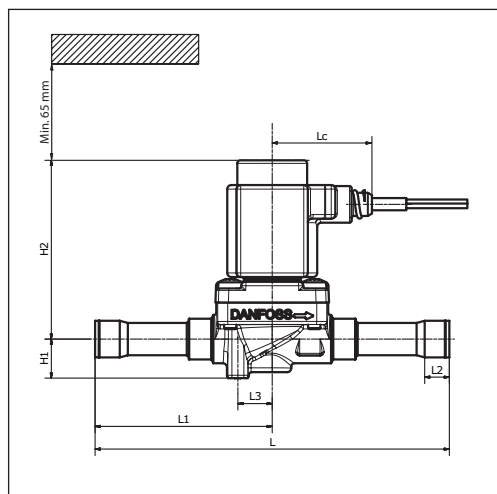
12 e 20 W: aprox. 0,5 kg

 Para modelos 3D, visite www.danfoss.com/products/categories/

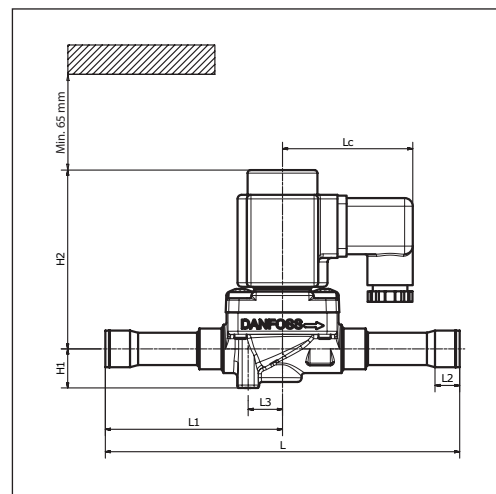
Pesos e dimensões

EVRC 20
Conexão de solda

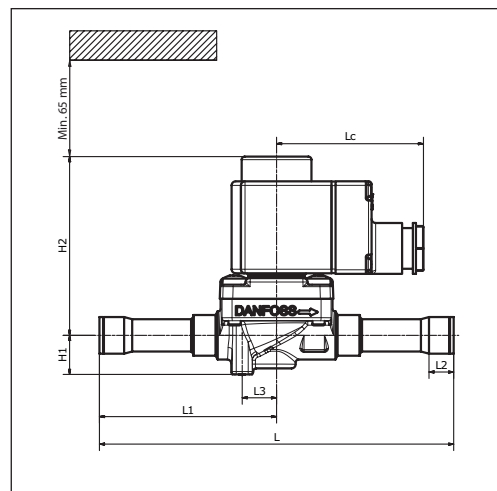
Bobina do cabo¹⁾



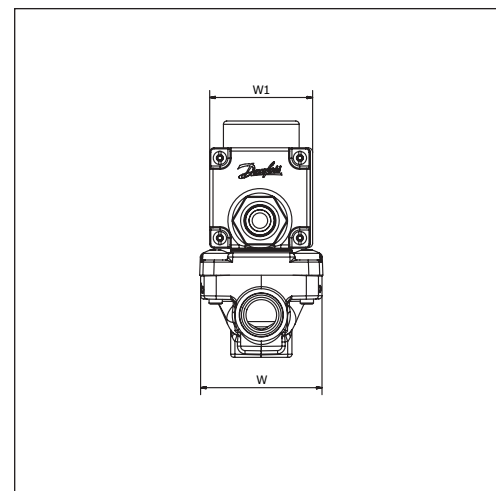
Bobina do plugue DIN²⁾



Bobina da caixa de terminais³⁾



Vista Final



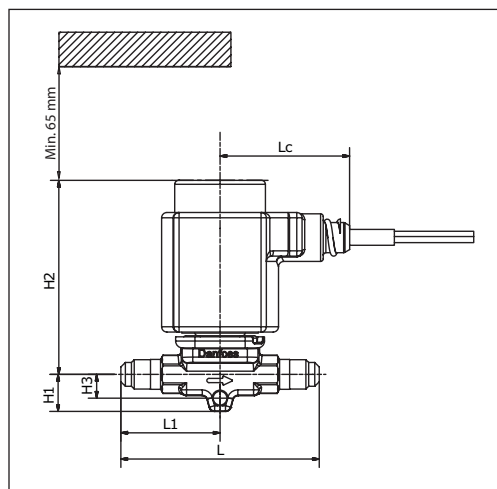
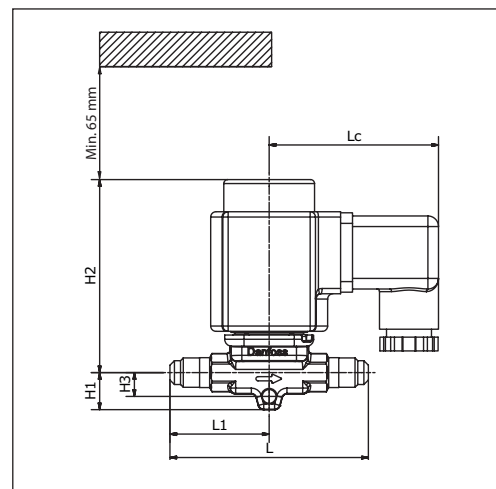
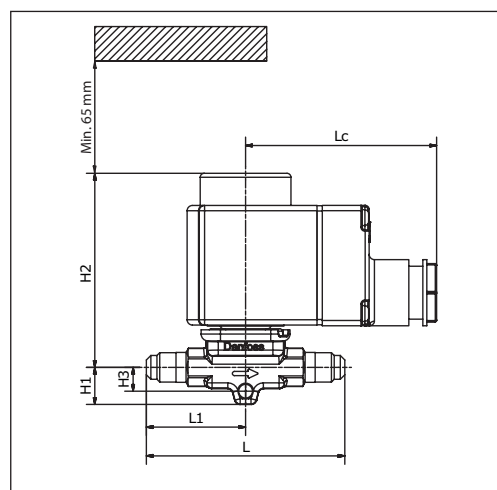
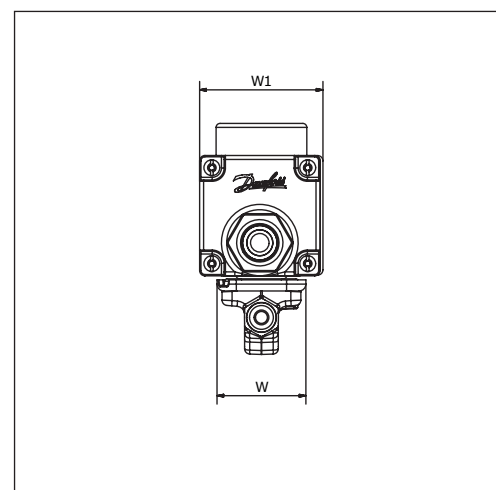
Tipo	Conexão		Opera- ção manual	H ₁ [mm]	H ₂ [mm]	L [mm]	L ₁ [mm]	L ₂ [mm]	L ₃ [mm]	L _c [mm]	W [mm]	W ₁ max. [mm]	Peso líquido sem bobina: [kg]	
	[pol.]	[mm]												
EVRC 20	7/8	22	Não	19	93	190	95	17	20	–	72	–	1,26	
Bobina do cabo ¹⁾											49	–	46	–
Bobina do plugue DIN ²⁾											64	–	47	–
Bobina da caixa de terminais 10 W ³⁾											72	–	47	–
Bobina da caixa de terminais 12 / 20 W ³⁾											80	–	68	–

Peso líquido da bobina

10 W: aprox. 0,3 kg

12 e 20 W: aprox. 0,5 kg

Para modelos 3D, visite www.danfoss.com/products/categories/

Pesos e dimensões
EVR 2 - EVR 3
Conexão de rosca
Bobina do cabo¹⁾

Bobina do plugue DIN²⁾

Bobina da caixa de terminais³⁾

Vista Final


Tipo	Conexão		H ₁ [mm]	H ₂ [mm]	H ₃ [mm]	L [mm]	L ₁ [mm]	L _c [mm]	W [mm]	W ₁ máx. [mm]	Peso líquido sem bobina: [kg]	
	[pol.]	[mm]										
EVR 2	1/4	6	14	73	9	75	37,5	–	34	–	0,18	
EVR 3	1/4	6	14	73	9	75	37,5	–	34	–	0,18	
	3/8	10	14	73	9	75	37,5	–	34	–	0,18	
Bobina do cabo ¹⁾									49	–	46	–
Bobina do plugue DIN ²⁾									64	–	47	–
Bobina da caixa de terminais 10 W ³⁾									72	–	47	–
Bobina da caixa de terminais 12 / 20 W ³⁾									80		68	

Peso líquido da bobina

10 W: aprox. 0,3 kg

12 e 20 W: aprox. 0,5 kg

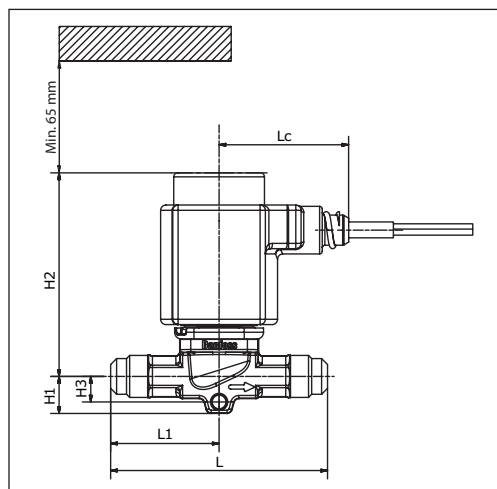
 Para modelos 3D, visite www.danfoss.com/products/categories/

Pesos e dimensões

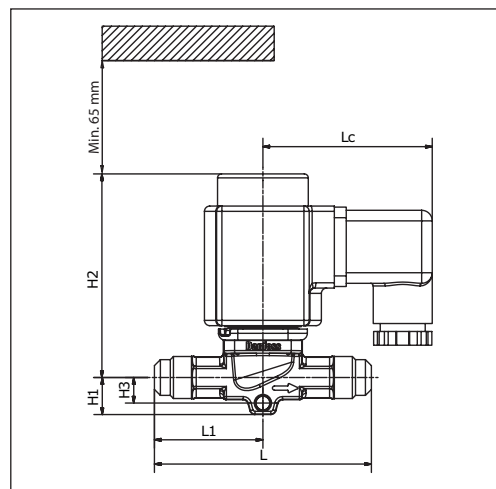
EVR 6

Conexão de rosca

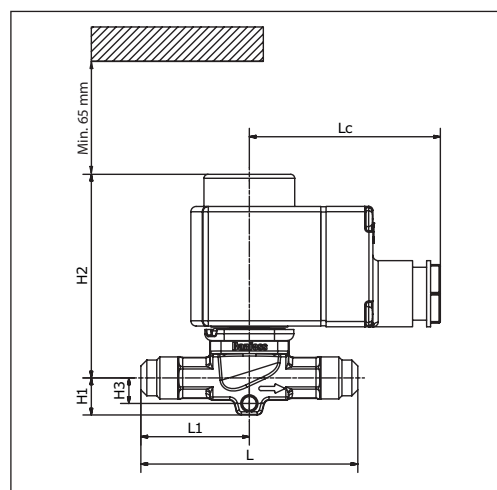
Bobina do cabo¹⁾



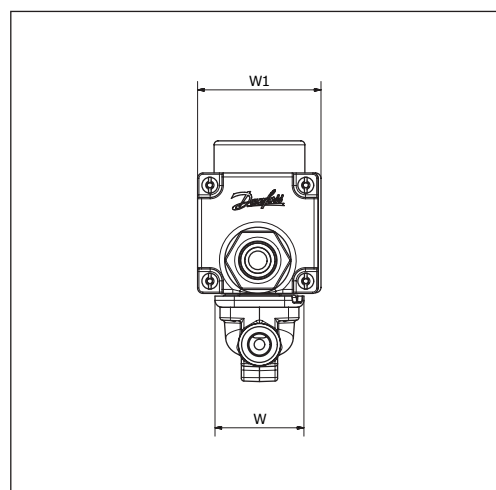
Bobina do plugue DIN²⁾



Bobina da caixa de terminais³⁾



Vista Final



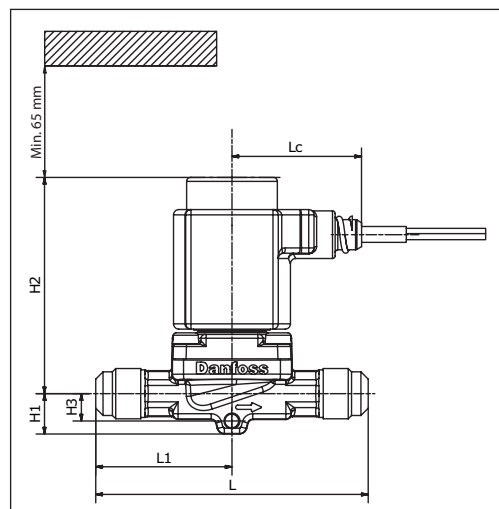
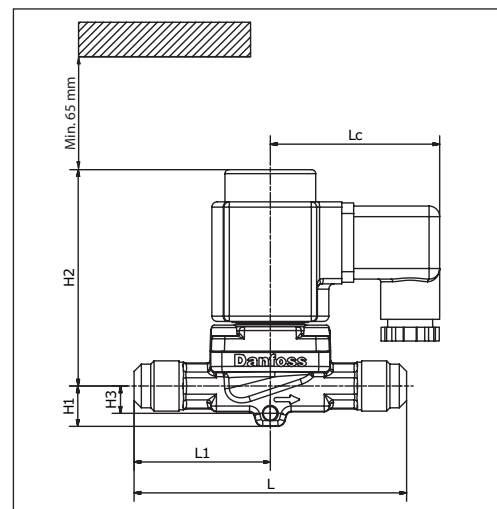
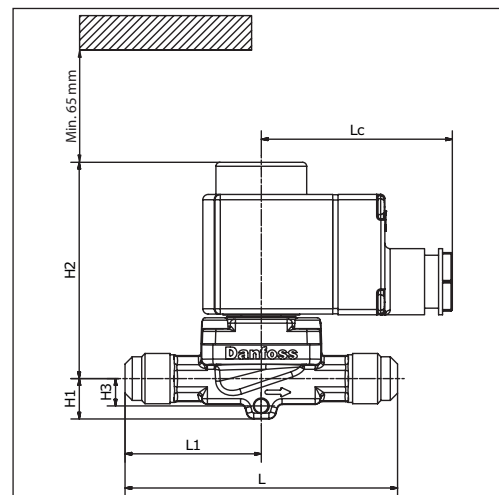
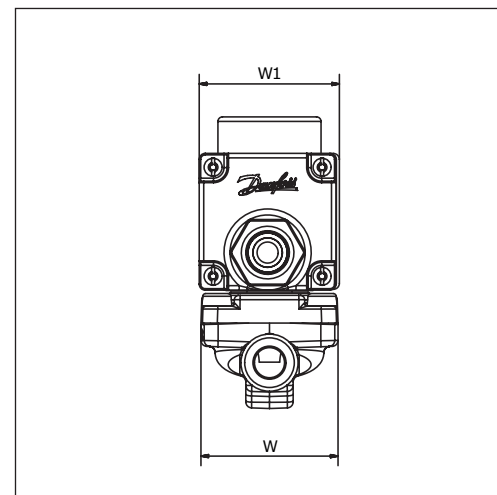
Tipo	Conexão		H ₁ [mm]	H ₂ [mm]	H ₃ [mm]	L [mm]	L ₁ [mm]	L _c [mm]	W [mm]	W ₁ máx. [mm]	Peso líquido sem bobina: [kg]	
	[pol.]	[mm]										
EVR 6	3/8	10	14	77	10	82	41	–	34	–	0,21	
	1/2	12	14	77	10	88	44	–	34	–	0,22	
Bobina do cabo ¹⁾									49	–	46	–
Bobina do plugue DIN ²⁾									64	–	47	–
Bobina da caixa de terminais 10 W ³⁾									72	–	47	–
Bobina da caixa de terminais 12 / 20 W ³⁾									80	–	68	–

Peso líquido da bobina

10 W: aprox. 0,3 kg

12 e 20 W: aprox. 0,5 kg

Para modelos 3D, visite www.danfoss.com/products/categories/

Pesos e dimensões
**EVR 10
Conexão de rosca**
Bobina do cabo¹⁾

Bobina do plugue DIN²⁾

Bobina da caixa de terminais³⁾

Vista Final


Tipo	Conexão		H ₁ [mm]	H ₂ [mm]	H ₃ [mm]	L [mm]	L ₁ [mm]	L _c [mm]	W [mm]	W ₁ máx. [mm]	Peso líquido sem bobina: [kg]	
	[pol.]	[mm]										
EVR 10	1/2	12	15	82	10	103	51,5	–	46	–	0,44	
	3/8	16	15	82	10	110	55	–	46	–	0,45	
Bobina do cabo ¹⁾									49	–	46	–
Bobina do plugue DIN ²⁾									64	–	47	–
Bobina da caixa de terminais 10 W ³⁾									72	–	47	–
Bobina da caixa de terminais 12 / 20 W ³⁾									80	–	68	–

Peso líquido da bobina

10 W: aprox. 0,3 kg

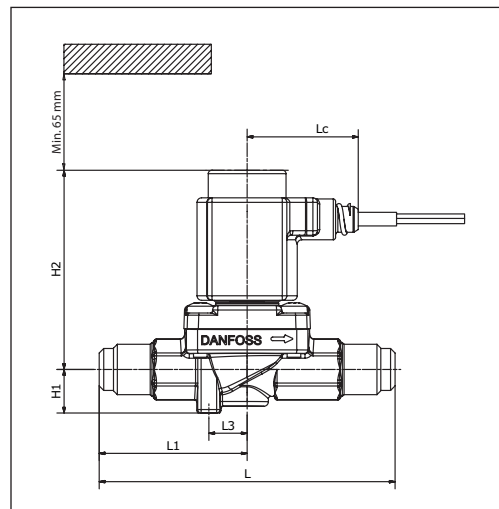
12 e 20 W: aprox. 0,5 kg

 Para modelos 3D, visite www.danfoss.com/products/categories/

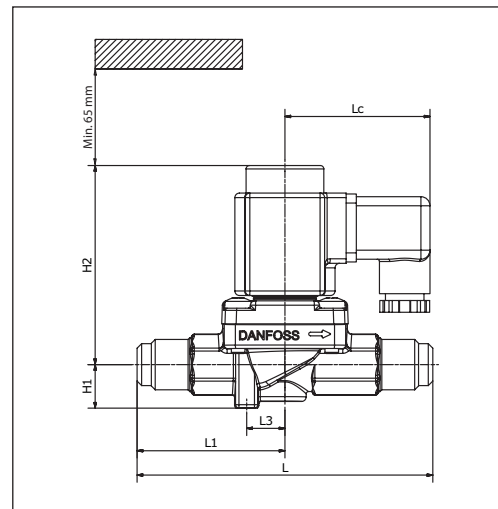
Pesos e dimensões

EVR 15
Conexão de rosca

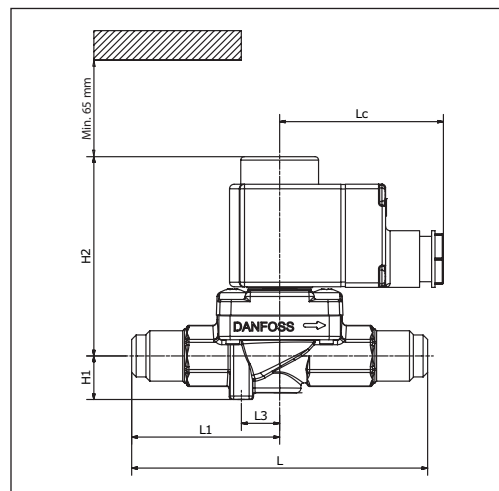
Bobina do cabo¹⁾



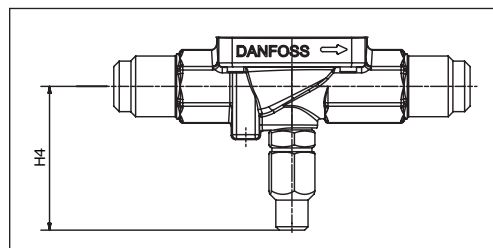
Bobina do plugue DIN²⁾



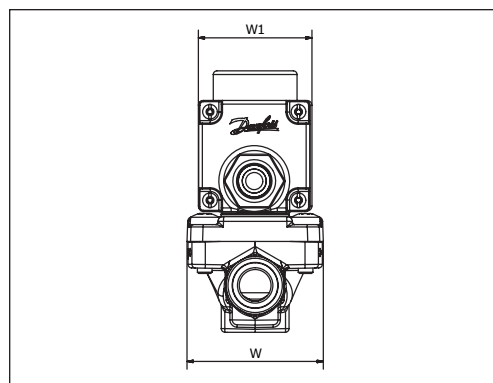
Bobina da caixa de terminais³⁾



Base manual



Vista Final



Tipo	Conexão		Opera- ção manual	H ₁ [mm]	H ₂ [mm]	H ₄ [mm]	L [mm]	L ₁ [mm]	L ₃ [mm]	L _c [mm]	W [mm]	W, max. [mm]	Peso líquido sem bobina: [kg]
	[pol.]	[mm]											
EVR 15	5/8	16	Sim	19	89	53	131	65.5	17	-	56	-	0.78
	5/8	16	Não	19	89	-	131	65.5	17	-	56	-	0.78
Bobina do cabo ¹⁾										49	-	46	-
Bobina do plugue DIN ²⁾										64	-	47	-
Bobina da caixa de terminais 10 W ³⁾										72	-	47	-
Bobina da caixa de terminais 12 / 20 W ³⁾										80	-	68	-

Peso líquido da bobina

10 W: aprox. 0,3 kg

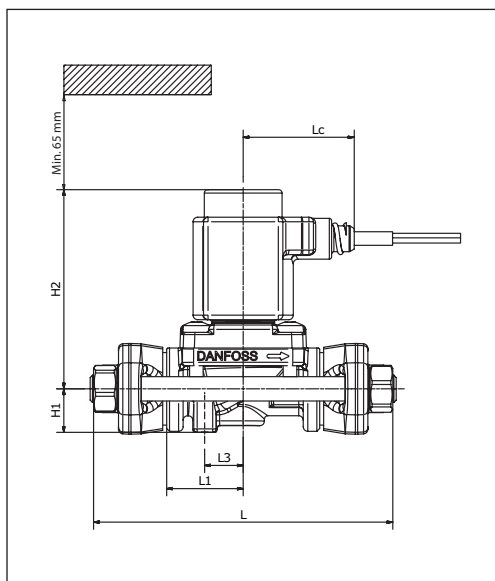
12 e 20 W: aprox. 0,5 kg

Para modelos 3D, visite www.danfoss.com/products/categories/

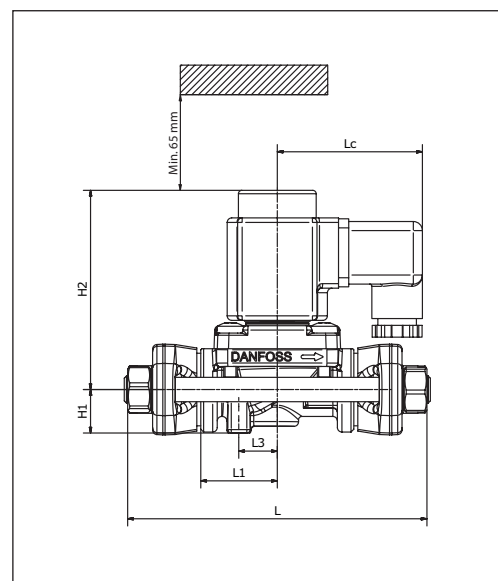
Pesos e dimensões

**EVR 15
Conexão de flange**

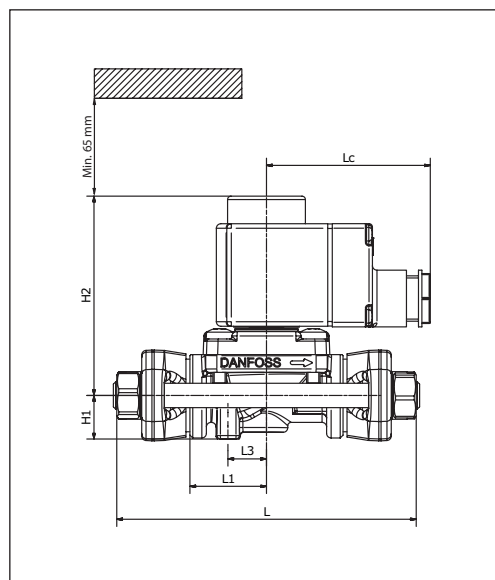
Bobina do cabo¹⁾



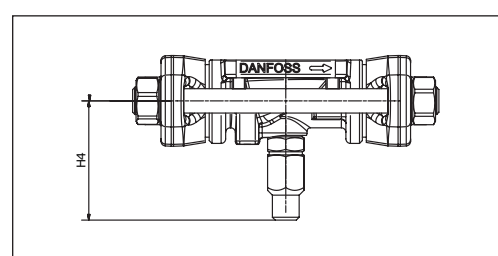
Bobina do plugue DIN²⁾



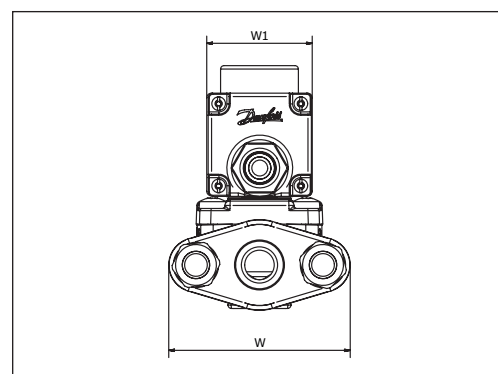
Bobina da caixa de terminais³⁾



Base manual



Vista Final



Tipo	Opera- ção manual	H ₁ [mm]	H ₂ [mm]	H ₄ [mm]	L [mm]	L ₁ [mm]	L ₃ [mm]	L _c [mm]	W [mm]	W ₁ max. [mm]	Peso líquido sem bobina: [kg]
EVR 15	Sim	19	89	53	126	33,8	17	–	80	–	0,64
	Não	19	89	–	126	33,8	17	–	80	–	0,64
Bobina do cabo ¹⁾								49	–	46	–
Bobina do plugue DIN ²⁾								64	–	47	–
Bobina da caixa de terminais 10 W ³⁾								72	–	47	–
Bobina da caixa de terminais 12 / 20 W ³⁾								80	–	68	–

Peso líquido da bobina

10 W: aprox. 0,3 kg

12 e 20 W: aprox. 0,5 kg

Peso do conjunto de flange

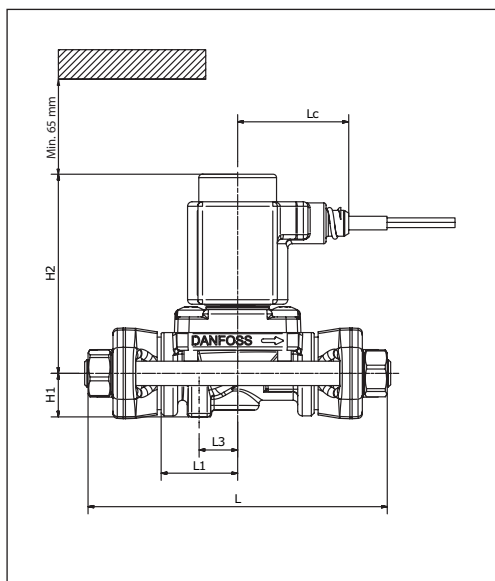
0,6 kg

Para modelos 3D, visite www.danfoss.com/products/categories/

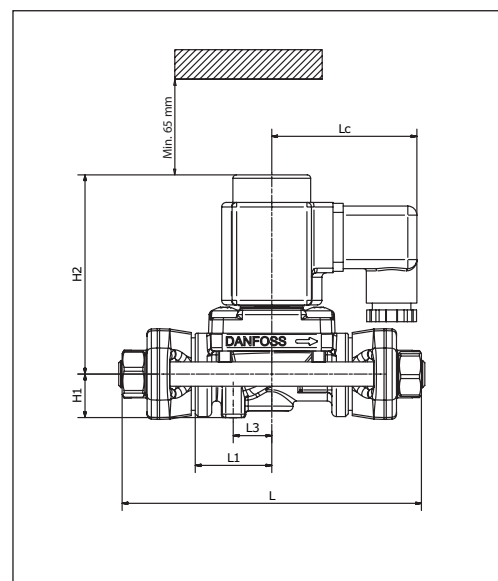
Pesos e dimensões

EVR 20
Conexão de flange

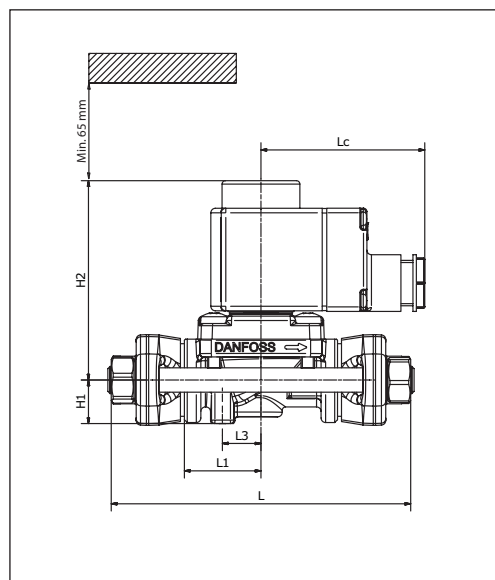
Bobina do cabo¹⁾



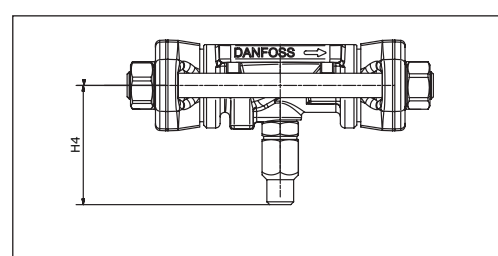
Bobina do plugue DIN²⁾



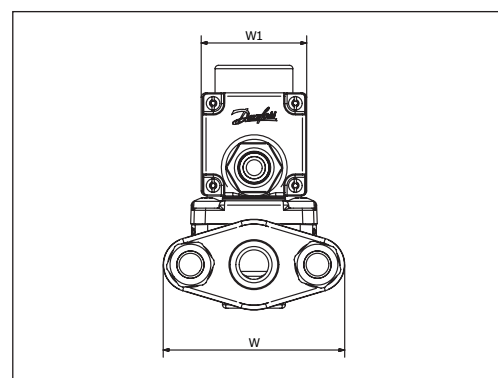
Bobina da caixa de terminais³⁾



Base manual



Vista Final



Tipo	Opera- ção manual	H ₁ [mm]	H ₂ [mm]	H ₄ [mm]	L [mm]	L ₁ [mm]	L ₃ [mm]	L _c [mm]	W [mm]	W ₁ máx. [mm]	Peso líquido sem bobina: [kg]
EVR 20	Sim	19	93	56	156	42,5	20	–	96	–	1,20
	Não	19	93	–	156	42,5	20	–	96	–	1,20
Bobina do cabo ¹⁾								49	–	46	–
Bobina do plugue DIN ²⁾								64	–	47	–
Bobina da caixa de terminais 10 W ³⁾								72	–	47	–
Bobina da caixa de terminais 12 / 20 W ³⁾								80	–	68	–

Peso líquido da bobina

10 W: aprox. 0,3 kg

12 e 20 W: aprox. 0,5 kg

Peso do conjunto de flange

0,9 kg

Para modelos 3D, visite www.danfoss.com/products/categories/

Capacidade estendida Líquido

Tipo	Capacidade líquida em Qe kW na queda de pressão na válvula Δp bar 1)				
	0,1	0,2	0,3	0,4	0,5
R22/R407C					
EVR 2	2,46	3,48	4,27	4,93	5,51
EVR 3	4,43	6,27	7,68	8,87	9,92
EVR 4	11,17	15,79	19,34	22,34	24,97
EVR 6	14,62	20,67	25,32	29,24	32,69
EVR 8	17,41	24,62	30,15	34,82	38,93
EVR 10	30,71	43,44	53,20	61,43	68,68
EVR 15	47,30	66,90	81,93	94,60	105,77
EVR 18	61,92	87,57	107,25	123,84	138,46
EVR 20	98,22	138,90	170,12	196,44	219,62
EVR 22	112,01	158,41	194,02	224,03	250,47
EVR 25	51,75	227,40	278,51	321,59	359,55
EVR 32	88,41	388,60	475,94	549,56	614,43
EVR 40	127,81	562,11	688,44	794,94	888,78
R134a					
EVR 2	2,28	3,22	3,95	4,56	5,10
EVR 3	4,10	5,80	7,11	8,21	9,17
EVR 4	10,33	14,61	17,90	20,67	23,10
EVR 6	13,52	19,13	23,42	27,05	30,24
EVR 8	16,11	22,78	27,90	32,21	36,02
EVR 10	28,42	40,19	49,22	56,83	63,54
EVR 15	43,76	61,89	75,80	87,52	97,86
EVR 18	57,29	81,01	99,22	114,57	128,10
EVR 20	90,87	128,51	157,39	181,74	203,19
EVR 22	103,63	146,56	179,50	207,26	231,73
EVR 25	47,87	210,38	257,66	297,52	332,64
EVR 32	81,79	359,52	440,32	508,43	568,45
EVR 40	118,24	520,04	636,92	735,45	822,26

As capacidades são baseadas em:
 – temperatura do líquido $t_l = +25\text{ °C}$ à frente da válvula,
 – temperatura de evaporação $t_e = -10\text{ °C}$, superaquecimento 0 K.

Fatores de correção

Ao medir as válvulas, a capacidade do sistema deverá ser multiplicada por um fator de correção, dependendo da temperatura do líquido t_l à frente do evaporador/válvula.

Quando a capacidade corrigida for conhecida, a seleção poderá ser feita a partir da tabela.

Os fatores de correção são baseados na temperatura de líquido t_l

t_l [°C]	-10	0	10	15	20	25	30	35	40	45	50
R22	1.31	1.22	1.13	1.09	1.04	1.00	0.96	0.91	0.86	0.82	0.77
R407C	1.38	1.27	1.16	1.11	1.05	1.00	0.94	0.89	0.83	0.77	0.72
R134a	1.37	1.27	1.16	1.11	1.05	1.00	0.95	0.89	0.84	0.78	0.73

Capacidade estendida Líquido
(continuação)

Tipo	Capacidade líquida em Qe kW na queda de pressão na válvula Δp bar 1)				
	0,1	0,2	0,3	0,4	0,5
R404A/R507					
EVR 2	1,67	2,36	2,89	3,34	3,73
EVR 3	3,00	4,25	5,20	6,01	6,72
EVR 4	7,56	10,70	13,10	15,13	16,91
EVR 6	9,90	14,00	17,15	19,80	22,13
EVR 8	11,79	16,67	20,42	23,58	26,36
EVR 10	20,80	29,41	36,02	41,60	46,51
EVR 15	32,03	45,30	55,48	64,07	71,63
EVR 18	41,93	59,30	72,63	83,86	93,76
EVR 20	66,51	94,06	115,20	133,02	148,73
EVR 22	75,85	107,28	131,38	151,71	169,62
EVR 25	35,04	153,99	188,60	217,78	243,48
EVR 32	59,87	263,15	322,30	372,16	416,08
EVR 40	86,55	380,65	466,20	538,33	601,87
R410A					
EVR 2	2,42	3,42	4,18	4,83	5,40
EVR 3	4,35	6,15	7,53	8,69	9,72
EVR 4	10,95	15,48	18,96	21,90	24,48
EVR 6	14,33	20,27	24,82	28,66	32,04
EVR 8	17,07	24,14	29,56	34,14	38,16
EVR 10	30,11	42,58	52,15	60,22	67,33
EVR 15	46,37	65,58	80,32	92,74	103,69
EVR 18	60,70	85,85	105,14	121,41	135,73
EVR 20	96,29	136,17	166,77	192,57	215,30
EVR 22	109,81	155,30	190,20	219,62	245,55
EVR 25	50,73	222,93	273,03	315,27	352,48
EVR 32	86,67	380,96	466,58	538,76	602,35
EVR 40	125,29	551,06	674,90	779,31	871,30

As capacidades são baseadas em:
 – temperatura do líquido
 $t_l = +25\text{ °C}$ à frente da válvula,
 – temperatura de evaporação
 $t_e = -10\text{ °C}$, superaquecimento
 0 K.

Fatores de correção

Ao medir as válvulas, a capacidade do sistema deverá ser multiplicada por um fator de correção, dependendo da temperatura do líquido t_l à frente do evaporador/válvula.

Quando a capacidade corrigida for conhecida, a seleção poderá ser feita a partir da tabela.

Os fatores de correção são baseados na temperatura de líquido t_l

t_l [°C]	-10	0	10	15	20	25	30	35	40	45	50
R404A/R507	1.50	1.36	1.22	1.14	1.07	1.00	0.93	0.85	0.78	0.70	0.62
R410A	1.39	1.28	1.17	1.12	1.06	1.00	0.94	0.88	0.82	0.76	0.69

Capacidade estendida Líquido
(continuação)

Tipo	Capacidade líquida em Q _e kW na queda de pressão na válvula Δp bar 1)				
	0,1	0,2	0,3	0,4	0,5
R32					
EVR 2	3,45	4,88	5,98	6,90	7,72
EVR 3	6,21	8,79	10,76	12,43	13,89
EVR 4	15,65	22,13	27,11	31,30	34,99
EVR 6	20,48	28,97	35,48	40,97	45,80
EVR 8	24,40	34,50	42,25	48,79	54,55
EVR 10	43,04	60,86	74,54	86,07	96,23
EVR 15	66,28	93,74	114,80	132,56	148,21
EVR 18	86,76	122,70	150,28	173,53	194,01
EVR 20	137,63	194,63	238,37	275,25	307,74
EVR 22	156,96	221,97	271,86	313,91	350,97
R290					
EVR 2	2,74	3,88	4,75	5,49	6,13
EVR 3	4,94	6,98	8,55	9,87	11,04
EVR 4	12,43	17,58	21,54	24,87	27,80
EVR 6	16,27	23,01	28,19	32,55	36,39
EVR 8	19,38	27,41	33,57	38,76	43,34
EVR 10	34,19	48,36	59,22	68,38	76,46
EVR 15	52,66	74,47	91,21	105,32	117,75
EVR 18	68,93	97,49	119,40	137,87	154,14
EVR 20	109,34	154,63	189,39	218,68	244,50
EVR 22	124,70	176,35	215,99	249,40	278,84
R600a					
EVR 2	2,76	3,91	4,78	5,52	6,18
EVR 3	4,97	7,03	8,61	9,94	11,12
EVR 4	12,52	17,71	21,69	25,04	28,00
EVR 6	16,39	23,17	28,38	32,77	36,64
EVR 8	19,52	27,60	33,80	39,03	43,64
EVR 10	34,43	48,69	59,64	68,86	76,99
EVR 15	53,03	74,99	91,85	106,05	118,57
EVR 18	69,41	98,17	120,23	138,83	155,21
EVR 20	110,10	155,71	190,71	220,21	246,20
EVR 22	125,57	177,58	217,50	251,14	280,79

As capacidades são baseadas em:
 – temperatura do líquido
 $t_i = +25\text{ °C}$ à frente da válvula,
 – temperatura de evaporação
 $t_e = -10\text{ °C}$, superaquecimento
 0 K.

Fatores de correção

Ao medir as válvulas, a capacidade do sistema deverá ser multiplicada por um fator de correção, dependendo da temperatura do líquido t_i à frente do evaporador/válvula.

Quando a capacidade corrigida for conhecida, a seleção poderá ser feita a partir da tabela.

Os fatores de correção são baseados na temperatura de líquido t_i

t_i [°C]	-10	0	10	15	20	25	30	35	40	45	50
R32	1,31	1,23	1,14	1,09	1,05	1,00	0,95	0,90	0,86	0,81	0,75
R290	1,36	1,26	1,16	1,11	1,05	1,00	0,95	0,89	0,84	0,78	0,73
R600a	1,34	1,25	1,15	1,10	1,05	1,00	0,95	0,90	0,85	0,80	0,75

**Capacidade
Sucção**

Tipo	Queda de pressão Δp [bar]	Capacidade do vapor de sucção Q_e [kW] na temperatura de evaporação t_e [°C]						
		-40	-30	-20	-10	0	10	15
R22/R407C								
EVR 2	0,1	0,14	0,18	0,22	0,27	0,33	0,40	0,43
	0,15	0,16	0,21	0,27	0,33	0,40	0,48	0,52
	0,2	0,18	0,24	0,31	0,38	0,46	0,55	0,60
EVR 3	0,1	0,25	0,32	0,40	0,49	0,60	0,71	0,77
	0,15	0,29	0,38	0,49	0,60	0,73	0,87	0,94
	0,2	0,33	0,43	0,55	0,69	0,83	1,00	1,09
EVR 4	0,1	0,62	0,80	1,01	1,24	1,50	1,79	1,95
	0,15	0,74	0,97	1,22	1,51	1,83	2,19	2,38
	0,2	0,82	1,09	1,39	1,73	2,10	2,51	2,74
EVR 6	0,1	0,81	1,05	1,32	1,63	1,97	2,35	2,55
	0,15	0,97	1,26	1,60	1,98	2,40	2,86	3,11
	0,2	1,08	1,43	1,82	2,26	2,75	3,29	3,58
EVR 8	0,1	0,97	1,25	1,58	1,94	2,35	2,80	3,04
	0,15	1,15	1,50	1,91	2,35	2,85	3,41	3,71
	0,2	1,29	1,70	2,17	2,69	3,28	3,92	4,27
EVR 10	0,1	1,71	2,21	2,78	3,42	4,14	4,93	5,36
	0,15	2,03	2,65	3,36	4,15	5,04	6,02	6,54
	0,2	2,27	3,01	3,83	4,75	5,78	6,91	7,52
EVR 15	0,1	2,63	3,40	4,28	5,27	6,37	7,60	8,26
	0,15	3,12	4,09	5,18	6,40	7,76	9,26	10,07
	0,2	3,49	4,63	5,90	7,32	8,90	10,65	11,59
EVR 18	0,1	3,44	4,45	5,60	6,90	8,34	9,95	10,81
	0,15	4,09	5,35	6,78	8,37	10,15	12,13	13,19
	0,2	4,57	6,06	7,72	9,58	11,65	13,94	15,17

As capacidades são baseadas na temperatura do líquido $t_l = 25$ °C à frente do evaporador.

Os valores da tabela referem-se à capacidade do evaporador e são dados como uma função da temperatura de evaporação t_e e a queda de pressão Δp na válvula.

As capacidades são baseadas em vapor seco, saturado à frente da válvula.

Durante a operação com vapor superaquecido à frente da válvula, as capacidades são reduzidas em 4% para cada superaquecimento de 10 K.

Fatores de correção

Ao medir as válvulas, a capacidade do evaporador deverá ser multiplicada por um fator de correção, dependendo da temperatura do líquido t_l à frente da válvula de expansão.

Quando a capacidade corrigida for conhecida, a seleção poderá ser feita a partir da tabela.

Fatores de correção para temperatura de evaporação t_e

t_l [°C]	-40	-30	-20	-10	0	10	15
R22	0,52	0,66	0,82	1,00	1,20	1,43	1,56
R407C	0,48	0,63	0,80	1,00	1,23	1,49	1,64

**Capacidade estendida
Sucção**
(continuação)

As capacidades são baseadas na temperatura do líquido $t_l = 25\text{ °C}$ à frente do evaporador.

Os valores da tabela referem-se à capacidade do evaporador e são dados como uma função da temperatura de evaporação t_e e a queda de pressão Δp na válvula.

As capacidades são baseadas em vapor seco, saturado à frente da válvula.

Durante a operação com vapor superaquecido à frente da válvula, as capacidades são reduzidas em 4% para cada superaquecimento de 10 K.

Tipo	Queda de pressão Δp [bar]	Capacidade do vapor de sucção Q_e [kW] na temperatura de evaporação t_e [°C]						
		-40	-30	-20	-10	0	10	15
R22/R407C (continuação)								
EVR 20	0,1	5,46	7,07	8,89	10,94	13,23	15,78	17,15
	0,15	6,49	8,49	10,75	13,28	16,11	19,24	20,92
	0,2	7,25	9,61	12,25	15,20	18,48	22,11	24,06
EVR 22	0,1	6,23	8,06	10,14	12,48	15,09	17,99	19,56
	0,15	7,40	9,68	12,26	15,15	18,37	21,94	23,86
	0,2	8,27	10,96	13,97	17,34	21,08	25,22	27,44
EVR 25	0,2	11,87	15,73	20,06	24,89	30,26	36,20	39,39
EVR 32	0,2	20,29	26,88	34,27	42,53	51,71	61,86	67,32
EVR 40	0,2	29,35	38,89	49,58	61,52	74,79	89,48	97,38

Fatores de correção

Ao medir as válvulas, a capacidade do evaporador deverá ser multiplicada por um fator de correção, dependendo da temperatura do líquido t_l à frente da válvula de expansão.

Quando a capacidade corrigida for conhecida, a seleção poderá ser feita a partir da tabela.

Fatores de correção para temperatura de evaporação t_e

t_l [°C]	-40	-30	-20	-10	0	10	15
R22	0.52	0.66	0.82	1.00	1.20	1.43	1.56
R407C	0.48	0.63	0.80	1.00	1.23	1.49	1.64

**Capacidade estendida
Sucção**
(continuação)

Tipo	Queda de pressão Δp [bar]	Capacidade do vapor de sucção Q_e [kW] na temperatura de evaporação t_e [°C]						
		-40	-30	-20	-10	0	10	15
R134a								
EVR 2	0,1	0,08	0,12	0,16	0,20	0,25	0,31	0,35
	0,15	0,10	0,14	0,19	0,24	0,31	0,38	0,42
	0,2	0,10	0,15	0,21	0,28	0,35	0,43	0,48
EVR 3	0,1	0,15	0,21	0,28	0,36	0,46	0,56	0,62
	0,15	0,17	0,25	0,34	0,44	0,55	0,68	0,76
	0,2	0,18	0,27	0,38	0,50	0,63	0,78	0,87
EVR 4	0,1	0,38	0,53	0,71	0,91	1,15	1,42	1,56
	0,15	0,43	0,62	0,85	1,10	1,39	1,72	1,90
	0,2	0,46	0,69	0,95	1,25	1,59	1,97	2,18
EVR 6	0,1	0,50	0,70	0,93	1,19	1,50	1,85	2,05
	0,15	0,57	0,82	1,11	1,44	1,82	2,25	2,49
	0,2	0,60	0,90	1,24	1,63	2,08	2,58	2,86
EVR 8	0,1	0,59	0,83	1,10	1,42	1,79	2,21	2,44
	0,15	0,67	0,97	1,32	1,71	2,17	2,68	2,97
	0,2	0,72	1,08	1,48	1,94	2,47	3,07	3,40
EVR 10	0,1	1,05	1,46	1,95	2,51	3,16	3,89	4,30
	0,15	1,19	1,72	2,32	3,02	3,82	4,73	5,23
	0,2	1,27	1,90	2,61	3,43	4,36	5,42	6,00
EVR 15	0,1	1,61	2,25	3,00	3,86	4,86	6,00	6,63
	0,15	1,83	2,65	3,58	4,65	5,89	7,29	8,06
	0,2	1,95	2,92	4,03	5,28	6,72	8,35	9,25
EVR 18	0,1	2,11	2,95	3,93	5,06	6,36	7,85	8,67
	0,15	2,40	3,46	4,69	6,09	7,70	9,54	10,55
	0,2	2,56	3,83	5,27	6,92	8,79	10,93	12,10

As capacidades são baseadas na temperatura do líquido $t_l = 25$ °C à frente do evaporador.

Os valores da tabela referem-se à capacidade do evaporador e são dados como uma função da temperatura de evaporação t_e e a queda de pressão Δp na válvula.

As capacidades são baseadas em vapor seco, saturado à frente da válvula.

Durante a operação com vapor superaquecido à frente da válvula, as capacidades são reduzidas em 4% para cada superaquecimento de 10 K.

Fatores de correção

Ao medir as válvulas, a capacidade do evaporador deverá ser multiplicada por um fator de correção, dependendo da temperatura do líquido t_l à frente da válvula de expansão.

Quando a capacidade corrigida for conhecida, a seleção poderá ser feita a partir da tabela.

Fatores de correção para temperatura de evaporação t_e

t_l [°C]	-40	-30	-20	-10	0	10	15
R134a	0,45	0,61	0,79	1,00	1,25	1,53	1,69

**Capacidade estendida
Sucção**
(continuação)

As capacidades são baseadas na temperatura do líquido $t_l = 25^\circ\text{C}$ à frente do evaporador.

Os valores da tabela referem-se à capacidade do evaporador e são dados como uma função da temperatura de evaporação t_e e a queda de pressão Δp na válvula.

As capacidades são baseadas em vapor seco, saturado à frente da válvula.

Durante a operação com vapor superaquecido à frente da válvula, as capacidades são reduzidas em 4% para cada superaquecimento de 10 K.

Tipo	Queda de pressão Δp [bar]	Capacidade do vapor de sucção Q_e [kW] na temperatura de evaporação t_e [°C]						
		-40	-30	-20	-10	0	10	15
R 134a (continuação)								
EVR 20	0,1	3,35	4,68	6,23	8,02	10,09	12,46	13,76
	0,15	3,81	5,49	7,43	9,66	12,22	15,13	16,74
	0,2	4,06	6,07	8,36	10,97	13,95	17,34	19,20
EVR 22	0,1	3,82	5,34	7,10	9,15	11,51	14,21	15,69
	0,15	4,34	6,27	8,48	11,02	13,94	17,26	19,09
	0,2	4,63	6,92	9,53	12,51	15,91	19,77	21,89
EVR 25	0,2	6,64	9,94	13,68	17,96	22,84	28,38	31,43
EVR 32	0,2	11,35	16,99	23,38	30,69	39,03	48,51	53,71
EVR 40	0,2	16,42	24,57	33,83	44,40	56,46	70,16	77,68

Fatores de correção

Ao medir as válvulas, a capacidade do evaporador deverá ser multiplicada por um fator de correção, dependendo da temperatura do líquido t_l à frente da válvula de expansão.

Quando a capacidade corrigida for conhecida, a seleção poderá ser feita a partir da tabela.

Fatores de correção para temperatura de evaporação t_e

t_l [°C]	-40	-30	-20	-10	0	10	15
R134a	0,45	0,61	0,79	1,00	1,25	1,53	1,69

**Capacidade estendida
Sucção**
(continuação)

Tipo	Queda de pressão Δp [bar]	Capacidade do vapor de sucção Q_e [kW] na temperatura de evaporação t_e [°C]						
		-40	-30	-20	-10	0	10	15
R404A/R507								
EVR 2	0,1	0,11	0,15	0,19	0,24	0,29	0,36	0,39
	0,15	0,13	0,18	0,23	0,29	0,36	0,44	0,48
	0,2	0,15	0,20	0,26	0,33	0,41	0,50	0,55
EVR 3	0,1	0,20	0,27	0,34	0,43	0,53	0,64	0,71
	0,15	0,24	0,32	0,42	0,52	0,65	0,79	0,86
	0,2	0,27	0,37	0,47	0,60	0,74	0,90	0,99
EVR 4	0,1	0,51	0,67	0,86	1,08	1,33	1,62	1,78
	0,15	0,61	0,81	1,05	1,32	1,63	1,98	2,17
	0,2	0,69	0,92	1,19	1,51	1,87	2,27	2,50
EVR 6	0,1	0,67	0,88	1,13	1,42	1,75	2,12	2,33
	0,15	0,80	1,06	1,37	1,72	2,13	2,59	2,84
	0,2	0,90	1,21	1,56	1,97	2,44	2,98	3,27
EVR 8	0,1	0,80	1,05	1,35	1,69	2,08	2,53	2,77
	0,15	0,95	1,26	1,63	2,05	2,53	3,08	3,38
	0,2	1,07	1,44	1,86	2,35	2,91	3,55	3,89
EVR 10	0,1	1,40	1,85	2,37	2,98	3,67	4,46	4,89
	0,15	1,68	2,23	2,88	3,62	4,47	5,44	5,97
	0,2	1,88	2,53	3,28	4,15	5,13	6,26	6,87
EVR 15	0,1	2,16	2,85	3,66	4,59	5,65	6,87	7,53
	0,15	2,58	3,44	4,43	5,57	6,89	8,38	9,20
	0,2	2,90	3,90	5,06	6,39	7,91	9,63	10,58
EVR 18	0,1	2,83	3,73	4,78	6,00	7,40	8,99	9,86
	0,15	3,38	4,50	5,80	7,30	9,01	10,97	12,04
	0,2	3,80	5,11	6,62	8,36	10,35	12,61	13,85

As capacidades são baseadas na temperatura do líquido $t_l = 25$ °C à frente do evaporador.

Os valores da tabela referem-se à capacidade do evaporador e são dados como uma função da temperatura de evaporação t_e e a queda de pressão Δp na válvula.

As capacidades são baseadas em vapor seco, saturado à frente da válvula.

Durante a operação com vapor superaquecido à frente da válvula, as capacidades são reduzidas em 4% para cada superaquecimento de 10 K.

Fatores de correção

Ao medir as válvulas, a capacidade do evaporador deverá ser multiplicada por um fator de correção, dependendo da temperatura do líquido t_l à frente da válvula de expansão.

Quando a capacidade corrigida for conhecida, a seleção poderá ser feita a partir da tabela.

Fatores de correção para temperatura de evaporação t_e

t_l [°C]	-40	-30	-20	-10	0	10	15
R404A/R507	0,48	0,63	0,80	1,00	1,23	1,49	1,63

**Capacidade estendida
Sucção**
(continuação)

As capacidades são baseadas na temperatura do líquido $t_l = 25\text{ °C}$ à frente do evaporador.

Os valores da tabela referem-se à capacidade do evaporador e são dados como uma função da temperatura de evaporação t_e e a queda de pressão Δp na válvula.

As capacidades são baseadas em vapor seco, saturado à frente da válvula.

Durante a operação com vapor superaquecido à frente da válvula, as capacidades são reduzidas em 4% para cada superaquecimento de 10 K.

Tipo	Queda de pressão Δp [bar]	Capacidade do vapor de sucção Q_e [kW] na temperatura de evaporação t_e [°C]						
		-40	-30	-20	-10	0	10	15
R404A/R507R (continuação)								
EVR 20	0,1	4,49	5,92	7,59	9,52	11,74	14,26	15,64
	0,15	5,36	7,13	9,20	11,57	14,30	17,39	19,09
	0,2	6,03	8,10	10,50	13,26	16,42	20,01	21,97
EVR 22	0,1	5,12	6,75	8,66	10,86	13,38	16,26	17,84
	0,15	6,11	8,13	10,49	13,20	16,31	19,84	21,78
	0,2	6,87	9,24	11,98	15,13	18,73	22,82	25,06
EVR 25	0,2	9,87	13,26	17,19	21,71	26,88	32,75	35,97
EVR 32	0,2	16,86	22,66	29,38	37,11	45,94	55,97	61,47
EVR 40	0,2	24,39	32,78	42,50	53,68	66,45	80,96	88,92

Fatores de correção

Ao medir as válvulas, a capacidade do evaporador deverá ser multiplicada por um fator de correção, dependendo da temperatura do líquido t_l à frente da válvula de expansão.

Quando a capacidade corrigida for conhecida, a seleção poderá ser feita a partir da tabela.

Fatores de correção para temperatura de evaporação t_e

t_l [°C]	-40	-30	-20	-10	0	10	15
R404A/R507	0,48	0,63	0,80	1,00	1,23	1,49	1,63

**Capacidade estendida
Sucção**
(continuação)

Tipo	Queda de pressão Δp [bar]	Capacidade do vapor de sucção Q_e [kW] na temperatura de evaporação t_e [°C]						
		-40	-30	-20	-10	0	10	15
R410A								
EVR 2	0,1	0,18	0,22	0,28	0,34	0,41	0,49	0,53
	0,15	0,21	0,27	0,34	0,42	0,50	0,60	0,65
	0,2	0,24	0,31	0,39	0,48	0,58	0,69	0,75
EVR 3	0,1	0,32	0,40	0,51	0,62	0,75	0,89	0,96
	0,15	0,38	0,49	0,61	0,75	0,91	1,08	1,18
	0,2	0,43	0,56	0,70	0,86	1,05	1,25	1,35
EVR 4	0,1	0,80	1,02	1,27	1,56	1,88	2,23	2,42
	0,15	0,96	1,23	1,55	1,90	2,29	2,73	2,96
	0,2	1,09	1,41	1,77	2,18	2,63	3,14	3,41
EVR 6	0,1	1,04	1,33	1,66	2,04	2,46	2,92	3,17
	0,15	1,26	1,62	2,02	2,48	3,00	3,57	3,88
	0,2	1,42	1,84	2,32	2,85	3,45	4,11	4,47
EVR 8	0,1	1,24	1,59	1,98	2,43	2,93	3,48	3,78
	0,15	1,50	1,92	2,41	2,96	3,57	4,25	4,62
	0,2	1,69	2,20	2,76	3,40	4,10	4,89	5,32
EVR 10	0,1	2,19	2,80	3,50	4,28	5,16	6,14	6,67
	0,15	2,64	3,39	4,25	5,22	6,30	7,50	8,15
	0,2	2,99	3,87	4,87	5,99	7,24	8,63	9,38
EVR 15	0,1	3,38	4,32	5,39	6,59	7,95	9,45	10,27
	0,15	4,06	5,23	6,55	8,03	9,70	11,55	12,54
	0,2	4,61	5,96	7,50	9,23	11,15	13,29	14,45
EVR 18	0,1	4,42	5,65	7,05	8,63	10,40	12,38	13,44
	0,15	5,32	6,84	8,57	10,52	12,69	15,11	16,42
	0,2	6,03	7,81	9,82	12,08	14,60	17,40	18,91

As capacidades são baseadas na temperatura do líquido $t_l = 25$ °C à frente do evaporador.

Os valores da tabela referem-se à capacidade do evaporador e são dados como uma função da temperatura de evaporação t_e e a queda de pressão Δp na válvula.

As capacidades são baseadas em vapor seco, saturado à frente da válvula.

Durante a operação com vapor superaquecido à frente da válvula, as capacidades são reduzidas em 4% para cada superaquecimento de 10 K.

Fatores de correção

Ao medir as válvulas, a capacidade do evaporador deverá ser multiplicada por um fator de correção, dependendo da temperatura do líquido t_l à frente da válvula de expansão.

Quando a capacidade corrigida for conhecida, a seleção poderá ser feita a partir da tabela.

Fatores de correção para temperatura de evaporação t_e

t_l [°C]	-40	-30	-20	-10	0	10	15
R410A	0,52	0,66	0,82	1,00	1,20	1,43	1,55

**Capacidade estendida
Sucção**
(continuação)

As capacidades são baseadas na temperatura do líquido $t_l = 25^\circ\text{C}$ à frente do evaporador.

Os valores da tabela referem-se à capacidade do evaporador e são dados como uma função da temperatura de evaporação t_e e a queda de pressão Δp na válvula.

As capacidades são baseadas em vapor seco, saturado à frente da válvula.

Durante a operação com vapor superaquecido à frente da válvula, as capacidades são reduzidas em 4% para cada superaquecimento de 10 K.

Tipo	Queda de pressão Δp [bar]	Capacidade do vapor de sucção Q_e [kW] na temperatura de evaporação t_e [°C]						
		-40	-30	-20	-10	0	10	15
R410A (continuação)								
EVR 20	0,1	7,01	8,96	11,19	13,69	16,50	19,63	21,32
	0,15	8,44	10,85	13,59	16,68	20,13	23,97	26,05
	0,2	9,56	12,39	15,57	19,16	23,16	27,60	30,00
EVR 22	0,1	8,00	10,22	12,76	15,62	18,82	22,39	24,31
	0,15	9,62	12,38	15,50	19,02	22,96	27,34	29,71
	0,2	10,91	14,12	17,76	21,85	26,41	31,48	34,22
EVR 25	0,2	15,65	20,28	25,50	31,36	37,91	45,19	49,12
EVR 32	0,2	26,75	34,65	43,57	53,59	64,79	77,22	83,94
EVR 40	0,2	38,70	50,12	63,03	77,52	93,71	111,71	121,42

Fatores de correção

Ao medir as válvulas, a capacidade do evaporador deverá ser multiplicada por um fator de correção, dependendo da temperatura do líquido t_l à frente da válvula de expansão.

Quando a capacidade corrigida for conhecida, a seleção poderá ser feita a partir da tabela.

Fatores de correção para temperatura de evaporação t_e

t_l [°C]	-40	-30	-20	-10	0	10	15
R410A	0,52	0,66	0,82	1,00	1,20	1,43	1,55

**Capacidade estendida
Sucção**
(continuação)

Tipo	Queda de pressão Δp [bar]	Capacidade do vapor de sucção Q_e [kW] na temperatura de evaporação t_e [°C]						
		-40	-30	-20	-10	0	10	15
R32								
EVR 2	0,1	0,23	0,29	0,36	0,44	0,52	0,62	0,67
	0,15	0,28	0,36	0,44	0,54	0,64	0,75	0,82
	0,2	0,32	0,41	0,51	0,62	0,74	0,87	0,94
EVR 3	0,1	0,42	0,53	0,65	0,79	0,94	1,11	1,20
	0,15	0,50	0,64	0,79	0,96	1,15	1,36	1,47
	0,2	0,57	0,73	0,91	1,11	1,32	1,56	1,69
EVR 4	0,1	1,05	1,33	1,64	1,99	2,38	2,80	3,02
	0,15	1,27	1,61	2,00	2,43	2,90	3,42	3,70
	0,2	1,44	1,84	2,29	2,79	3,34	3,94	4,26
EVR 6	0,1	1,38	1,74	2,15	2,61	3,11	3,66	3,96
	0,15	1,66	2,11	2,62	3,18	3,80	4,47	4,84
	0,2	1,89	2,41	3,00	3,65	4,37	5,15	5,57
EVR 8	0,1	1,64	2,08	2,56	3,10	3,70	4,36	4,72
	0,15	1,98	2,52	3,12	3,78	4,52	5,33	5,76
	0,2	2,25	2,87	3,57	4,35	5,20	6,14	6,64
EVR 10	0,1	2,90	3,66	4,52	5,48	6,53	7,70	8,32
	0,15	3,49	4,44	5,50	6,67	7,97	9,40	10,16
	0,2	3,96	5,07	6,30	7,67	9,18	10,83	11,71
EVR 15	0,1	4,47	5,64	6,96	8,43	10,06	11,85	12,81
	0,15	5,38	6,83	8,46	10,28	12,28	14,48	15,66
	0,2	6,10	7,81	9,70	11,81	14,13	16,68	18,04
EVR 18	0,1	5,84	7,38	9,11	11,04	13,17	15,52	16,77
	0,15	7,04	8,95	11,08	13,45	16,08	18,96	20,49
	0,2	7,99	10,22	12,70	15,46	18,50	21,83	23,61
EVR 20	0,1	9,27	11,71	14,45	17,51	20,89	24,61	26,60
	0,15	11,17	14,19	17,57	21,34	25,50	30,07	32,51
	0,2	12,67	16,21	20,15	24,52	29,34	34,63	37,45
EVR 22	0,1	10,57	13,35	16,48	19,97	23,83	28,07	30,34
	0,15	12,73	16,18	20,04	24,34	29,08	34,29	37,07
	0,2	14,46	18,48	22,98	27,96	33,46	39,49	42,71

As capacidades são baseadas na temperatura do líquido $t_l = 25$ °C à frente do evaporador.

Os valores da tabela referem-se à capacidade do evaporador e são dados como uma função da temperatura de evaporação t_e e a queda de pressão Δp na válvula.

As capacidades são baseadas em vapor seco, saturado à frente da válvula.

Durante a operação com vapor superaquecido à frente da válvula, as capacidades são reduzidas em 4% para cada superaquecimento de 10 K.

Fatores de correção

Ao medir as válvulas, a capacidade do evaporador deverá ser multiplicada por um fator de correção, dependendo da temperatura do líquido t_l à frente da válvula de expansão.

Quando a capacidade corrigida for conhecida, a seleção poderá ser feita a partir da tabela.

Fatores de correção para temperatura de evaporação t_e

t_l [°C]	-40	-30	-20	-10	0	10	15
R32	0,54	0,67	0,83	1,00	1,19	1,40	1,51

**Capacidade estendida
Sucção**
(continuação)

Tipo	Queda de pressão Δp [bar]	Capacidade do vapor de sucção Q_e [kW] na temperatura de evaporação t_e [°C]						
		-40	-30	-20	-10	0	10	15
R290								
EVR 2	0,1	0,17	0,22	0,27	0,34	0,41	0,49	0,53
	0,15	0,20	0,26	0,33	0,41	0,50	0,60	0,65
	0,2	0,22	0,29	0,38	0,47	0,57	0,68	0,75
EVR 3	0,1	0,30	0,39	0,49	0,61	0,73	0,88	0,96
	0,15	0,36	0,47	0,59	0,73	0,89	1,07	1,17
	0,2	0,40	0,53	0,68	0,84	1,03	1,23	1,35
EVR 4	0,1	0,76	0,98	1,24	1,52	1,85	2,22	2,42
	0,15	0,90	1,18	1,49	1,85	2,25	2,70	2,95
	0,2	1,01	1,33	1,70	2,12	2,58	3,10	3,39
EVR 6	0,1	0,99	1,29	1,62	2,00	2,42	2,90	3,16
	0,15	1,18	1,54	1,95	2,42	2,95	3,54	3,86
	0,2	1,32	1,75	2,23	2,77	3,38	4,06	4,43
EVR 8	0,1	1,18	1,53	1,93	2,38	2,89	3,46	3,77
	0,15	1,41	1,84	2,33	2,88	3,51	4,21	4,59
	0,2	1,57	2,08	2,65	3,30	4,03	4,84	5,28
EVR 10	0,1	2,09	2,70	3,40	4,19	5,09	6,10	6,64
	0,15	2,48	3,24	4,11	5,09	6,19	7,43	8,10
	0,2	2,78	3,67	4,68	5,82	7,10	8,54	9,32
EVR 15	0,1	3,22	4,16	5,23	6,46	7,84	9,39	10,23
	0,15	3,82	4,99	6,33	7,83	9,54	11,44	12,48
	0,2	4,28	5,65	7,21	8,96	10,94	13,15	14,35
EVR 18	0,1	4,21	5,44	6,85	8,45	10,26	12,29	13,40
	0,15	5,01	6,54	8,28	10,26	12,48	14,98	16,34
	0,2	5,60	7,40	9,43	11,73	14,32	17,21	18,78
EVR 20	0,1	6,68	8,63	10,87	13,41	16,28	19,50	21,25
	0,15	7,94	10,37	13,13	16,27	19,80	23,76	25,91
	0,2	8,88	11,73	14,96	18,61	22,71	27,30	29,79
EVR 22	0,1	7,62	9,85	12,39	15,29	18,56	22,24	24,23
	0,15	9,06	11,83	14,98	18,55	22,58	27,10	29,55
	0,2	10,13	13,38	17,06	21,22	25,90	31,13	33,97

As capacidades são baseadas na temperatura do líquido $t_l = 25$ °C à frente do evaporador.

Os valores da tabela referem-se à capacidade do evaporador e são dados como uma função da temperatura de evaporação t_e e a queda de pressão Δp na válvula.

As capacidades são baseadas em vapor seco, saturado à frente da válvula.

Durante a operação com vapor superaquecido à frente da válvula, as capacidades são reduzidas em 4% para cada superaquecimento de 10 K.

Fatores de correção

Ao medir as válvulas, a capacidade do evaporador deverá ser multiplicada por um fator de correção, dependendo da temperatura do líquido t_l à frente da válvula de expansão.

Quando a capacidade corrigida for conhecida, a seleção poderá ser feita a partir da tabela.

Fatores de correção para temperatura de evaporação t_e

t_l [°C]	-40	-30	-20	-10	0	10	15
R290	0,51	0,65	0,82	1,00	1,21	1,44	1,57

**Capacidade estendida
Sucção**
(continuação)

Tipo	Queda de pressão Δp [bar]	Capacidade do vapor de sucção Q_e [kW] na temperatura de evaporação t_e [°C]						
		-40	-30	-20	-10	0	10	15
R600a								
EVR 2	0,1	0,07	0,11	0,15	0,19	0,24	0,30	0,34
	0,15	0,08	0,12	0,17	0,23	0,29	0,36	0,41
	0,2	0,08	0,13	0,19	0,25	0,33	0,41	0,46
EVR 3	0,1	0,13	0,19	0,26	0,34	0,44	0,54	0,60
	0,15	0,14	0,22	0,31	0,41	0,52	0,66	0,73
	0,2	0,14	0,23	0,34	0,46	0,59	0,75	0,83
EVR 4	0,1	0,33	0,48	0,66	0,87	1,10	1,37	1,52
	0,15	0,34	0,54	0,77	1,03	1,32	1,65	1,84
	0,2	0,34	0,57	0,84	1,15	1,49	1,88	2,09
EVR 6	0,1	0,43	0,63	0,87	1,14	1,44	1,80	1,99
	0,15	0,45	0,71	1,01	1,35	1,73	2,17	2,40
	0,2	0,45	0,75	1,10	1,50	1,95	2,46	2,74
EVR 8	0,1	0,51	0,75	1,03	1,35	1,72	2,14	2,37
	0,15	0,53	0,85	1,20	1,60	2,06	2,58	2,86
	0,2	0,53	0,89	1,32	1,79	2,33	2,93	3,26
EVR 10	0,1	0,90	1,33	1,82	2,39	3,03	3,77	4,18
	0,15	0,94	1,50	2,12	2,83	3,63	4,55	5,05
	0,2	0,94	1,58	2,32	3,16	4,10	5,17	5,76
EVR 15	0,1	1,39	2,05	2,81	3,67	4,67	5,81	6,43
	0,15	1,45	2,31	3,27	4,36	5,60	7,01	7,78
	0,2	1,45	2,43	3,57	4,86	6,32	7,97	8,87
EVR 18	0,1	1,82	2,68	3,67	4,81	6,11	7,60	8,42
	0,15	1,90	3,02	4,27	5,70	7,33	9,17	10,18
	0,2	1,90	3,18	4,68	6,37	8,27	10,43	11,61
EVR 20	0,1	2,89	4,26	5,83	7,63	9,70	12,06	13,36
	0,15	3,02	4,79	6,78	9,04	11,62	14,55	16,15
	0,2	3,02	5,04	7,42	10,10	13,12	16,54	18,41
EVR 22	0,1	3,30	4,86	6,64	8,70	11,06	13,76	15,24
	0,15	3,44	5,46	7,73	10,31	13,25	16,59	18,42
	0,2	3,44	5,74	8,46	11,52	14,97	18,86	20,99

As capacidades são baseadas na temperatura do líquido $t_l = 25$ °C à frente do evaporador.

Os valores da tabela referem-se à capacidade do evaporador e são dados como uma função da temperatura de evaporação t_e e a queda de pressão Δp na válvula.

As capacidades são baseadas em vapor seco, saturado à frente da válvula.

Durante a operação com vapor superaquecido à frente da válvula, as capacidades são reduzidas em 4% para cada superaquecimento de 10 K.

Fatores de correção

Ao medir as válvulas, a capacidade do evaporador deverá ser multiplicada por um fator de correção, dependendo da temperatura do líquido t_l à frente da válvula de expansão.

Quando a capacidade corrigida for conhecida, a seleção poderá ser feita a partir da tabela.

Fatores de correção para temperatura de evaporação t_e

t_l [°C]	-40	-30	-20	-10	0	10	15
R600a	0,44	0,60	0,78	1,00	1,25	1,54	1,70

**Capacidade estendida
Sucção**
(continuação)

Descongelamento por gás quente
Com descongelamento por gás quente, normalmente não é possível selecionar uma válvula a partir da temperatura de condensação t_c e da temperatura de evaporação t_e .

Isto deve-se ao fato de que, como regra, a pressão no evaporador aumenta rapidamente para um valor próximo ao da pressão de condensação. Permanece nesse valor até que o descongelamento tenha finalizado.

Na maioria dos casos, a válvula será selecionada a partir da temperatura de condensação t_c e a queda de pressão Δp na válvula, como mostrado no exemplo para a recuperação de calor.

Recuperação de calor
O seguinte é fornecido:

- Refrigerante = R22/R407C
- Temperatura de evaporação: $t_e = -30\text{ °C}$
- Temperatura de condensação: $t_c = 40\text{ °C}$
- Temperatura do gás quente à frente da válvula $t_h = 85\text{ °C}$
- Produção do condensador de recuperação de calor $Q_h = 8\text{ kW}$

A tabela de capacidade para R22/R407C com $t_c = 40\text{ °C}$ apresenta a capacidade para uma EVR 10 de 8,6 kW, quando a queda de pressão Δp é de 0,2 bar.

A capacidade necessária é calculada como:

$$Q_{\text{tabela}} = f_{\text{evaporador}} \times f_{\text{temperatura_quente}} \times Q_h$$

O fator de correção para $t_e = -30\text{ °C}$ é dado na tabela como 0,95.

A correção para a temperatura de gás quente $t_h = 85\text{ °C}$ foi calculada como 4%, o que corresponde a um fator de 1,04.

Q_h deve ser corrigida com os fatores encontrados:
 $8 \times 0,95 \times 1,04 = 7,91\text{ kW}$.

EVR 10, com $\Delta p = 0,2\text{ bar}$, $Q_{\text{tabela}} = 8,6\text{ kW}$.

EVR 10, com $\Delta p = 0,1\text{ bar}$, $Q_{\text{tabela}} = 6,1\text{ kW}$.

Uma EVR 6 também seria capaz de dar a capacidade necessária, mas com Δp igual a aproximadamente 0,8 bar, a EVR 6 é, desta forma, muito pequena.

A EVR 15 é tão grande que seria improvável que a necessária Δp de aproximadamente 0,1 bar pudesse ser obtida.

Uma EVR 15 seria, portanto, grande demais.

Resultado: Uma EVR 10 é a válvula correta para as condições dadas.

**Capacidade
Gás quente**

Tipo	Queda de pressão na válvula Δp [bar]	Capacidade para gás quente em Qh [kW] Temp. de evaporação $t_e = -10,0$ [°C]. Temp. do gás quente $t_h = t_c + 25,0$ [K]. Δt_{sub} de sub-resfriamento = 4,0 [K]				
		Temperatura de condensação t_c [°C]				
		20	30	40	50	60
R22/R407C						
EVR 2	0,1	0,44	0,47	0,49	0,51	0,51
	0,2	0,61	0,66	0,69	0,71	0,72
	0,3	0,75	0,80	0,84	0,87	0,88
	0,4	0,86	0,92	0,97	1,00	1,02
	0,8	1,18	1,27	1,35	1,40	1,43
	1,6	1,57	1,72	1,84	1,93	1,98
EVR 3	0,1	0,79	0,84	0,88	0,91	0,92
	0,2	1,11	1,18	1,24	1,28	1,30
	0,3	1,35	1,44	1,51	1,57	1,59
	0,4	1,54	1,65	1,74	1,80	1,83
	0,8	2,12	2,29	2,42	2,52	2,57
	1,6	2,83	3,10	3,32	3,47	3,56
EVR 4	0,1	1,98	2,11	2,22	2,29	2,33
	0,2	2,79	2,97	3,13	3,23	3,28
	0,3	3,39	3,62	3,81	3,95	4,01
	0,4	3,89	4,16	4,39	4,54	4,62
	0,8	5,35	5,77	6,10	6,34	6,47
	1,6	7,14	7,81	8,35	8,74	8,96
EVR 6	0,1	2,60	2,77	2,90	3,00	3,05
	0,2	3,65	3,89	4,09	4,23	4,30
	0,3	4,44	4,74	4,99	5,17	5,25
	0,4	5,09	5,45	5,74	5,95	6,05
	0,8	7,00	7,55	7,99	8,30	8,47
	1,6	9,34	10,22	10,93	11,44	11,73
EVR 8	0,1	3,09	3,30	3,46	3,58	3,63
	0,2	4,34	4,64	4,87	5,04	5,12
	0,3	5,28	5,65	5,94	6,15	6,25
	0,4	6,06	6,49	6,84	7,08	7,20
	0,8	8,34	8,99	9,51	9,89	10,08
	1,6	11,13	12,17	13,02	13,63	13,97

Um aumento de 10 K na temperatura do gás quente t_h , com base em $t_h = t_c + 25$ °C, reduz a capacidade da válvula em aprox. 2% e vice-versa.

Uma mudança na temperatura de evaporação t_e altera a capacidade da válvula; consulte a tabela de fatores de correção.

Fatores de correção

Ao dimensionar válvulas, a capacidade necessária de gás quente deve ser multiplicada por um fator de correção, dependendo da temperatura de evaporação t_e .

Fatores de correção para temperatura de evaporação t_e

t_e [°C]	-40	-30	-20	-10	0	10	15
R22	0,92	0,95	0,98	1,00	1,02	1,04	1,05
R407C	0,90	0,94	0,97	1,00	1,03	1,06	1,07

**Capacidade estendida
Gás quente
(continuação)**

Tipo	Queda de pressão na válvula Δp [bar]	Capacidade para gás quente em Qh [kW] Temp. de evaporação $t_e = -10,0$ [°C]. Temp. do gás quente $t_h = t_c + 25,0$ [K]. Δt_{sub} de sub-resfriamento = 4,0 [K]				
		Temperatura de condensação t_c [°C]				
		20	30	40	50	60
R22/R407C (continuação)						
EVR 10	0,1	5,45	5,81	6,10	6,31	6,40
	0,2	7,66	8,18	8,60	8,89	9,03
	0,3	9,32	9,97	10,49	10,86	11,03
	0,4	10,69	11,45	12,06	12,50	12,71
	0,8	14,71	15,86	16,78	17,45	17,79
	1,6	19,63	21,48	22,96	24,05	24,64
EVR 15	0,1	8,40	8,95	9,40	9,71	9,86
	0,2	11,80	12,60	13,24	13,69	13,91
	0,3	14,36	15,35	16,15	16,72	16,99
	0,4	16,46	17,63	18,58	19,24	19,57
	0,8	22,65	24,42	25,85	26,87	27,39
	1,6	30,23	33,08	35,37	37,03	37,95
EVR 18	0,1	11,00	11,72	12,30	12,71	12,90
	0,2	15,45	16,49	17,33	17,93	18,20
	0,3	18,79	20,09	21,14	21,89	22,24
	0,4	21,55	23,08	24,32	25,19	25,61
	0,8	29,65	31,97	33,84	35,18	35,86
	1,6	39,57	43,30	46,30	48,48	49,68
EVR 20	0,1	17,44	18,59	19,52	20,17	20,47
	0,2	24,50	26,16	27,49	28,43	28,87
	0,3	29,81	31,87	33,54	34,71	35,27
	0,4	34,19	36,61	38,57	39,96	40,63
	0,8	47,03	50,71	53,68	55,80	56,88
	1,6	62,77	68,68	73,44	76,90	78,81
EVR 22	0,1	19,89	21,20	22,26	23,00	23,34
	0,2	27,95	29,83	31,36	32,43	32,93
	0,3	34,00	36,35	38,25	39,59	40,23
	0,4	38,99	41,76	43,99	45,57	46,34
	0,8	53,63	57,83	61,22	63,64	64,87
	1,6	71,59	78,32	83,75	87,70	89,87

Um aumento de 10 K na temperatura do gás quente t_h , com base em $t_h = t_c + 25$ °C, reduz a capacidade da válvula em aprox. 2% e vice-versa.

Uma mudança na temperatura de evaporação t_e altera a capacidade da válvula; consulte a tabela de fatores de correção.

Fatores de correção

Ao dimensionar válvulas, a capacidade necessária de gás quente deve ser multiplicada por um fator de correção, dependendo da temperatura de evaporação t_e .

Fatores de correção para temperatura de evaporação t_e

t_e [°C]	-40	-30	-20	-10	0	10	15
R22	0,92	0,95	0,98	1,00	1,02	1,04	1,05
R407C	0,90	0,94	0,97	1,00	1,03	1,06	1,07

**Capacidade estendida
Gás quente
(continuação)**

Tipo	Queda de pressão na válvula Δp [bar]	Capacidade para gás quente em Qh [kW] Temp. de evaporação $t_e = -10,0$ [°C]. Temp. do gás quente $t_h = t_c + 25,0$ [K]. Δt_{sub} de sub-resfriamento = 4,0 [K]				
		Temperatura de condensação t_c [°C]				
		20	30	40	50	60
R22/R407C (continuação)						
EVR 25	0,2	40,12	42,82	45,01	46,55	47,27
	0,3	48,80	52,18	54,91	56,83	57,75
	0,4	55,97	59,94	63,15	65,42	66,52
	0,8	76,99	83,01	87,87	91,35	93,12
	1,6	102,77	112,43	120,23	125,89	129,01
EVR 32	0,2	68,55	73,18	76,92	79,55	80,78
	0,3	83,39	89,17	93,83	97,12	98,69
	0,4	95,64	102,43	107,91	111,79	113,67
	0,8	131,57	141,86	150,17	156,11	159,13
	1,6	175,62	192,14	205,45	215,13	220,47
EVR 40	0,2	99,16	105,86	111,26	115,07	116,85
	0,3	120,63	128,98	135,72	140,49	142,75
	0,4	138,35	148,17	156,10	161,71	164,42
	0,8	190,31	205,20	217,22	225,81	230,18
	1,6	254,03	277,93	297,19	311,19	318,9

Um aumento de 10 K na temperatura do gás quente t_h , com base em $t_h = t_c + 25$ °C, reduz a capacidade da válvula em aprox. 2% e vice-versa.

Uma mudança na temperatura de evaporação t_e altera a capacidade da válvula; consulte a tabela de fatores de correção.

Fatores de correção

Ao dimensionar válvulas, a capacidade necessária de gás quente deve ser multiplicada por um fator de correção, dependendo da temperatura de evaporação t_e .

Fatores de correção para temperatura de evaporação t_e

t_e [°C]	-40	-30	-20	-10	0	10	15
R22	0,92	0,95	0,98	1,00	1,02	1,04	1,05
R407C	0,90	0,94	0,97	1,00	1,03	1,06	1,07

**Capacidade estendida
Gás Quente**
(continuação)

Tipo	Queda de pressão na válvula Δp [bar]	Capacidade para gás quente em Qh [kW] Temp. de evaporação $t_e = -10,0$ [°C]. Temp. do gás quente $t_h = t_c + 25,0$ [K]. Δt_{sub} de sub-resfriamento = 4,0 [K]				
		Temperatura de condensação t_c [°C]				
		20	30	40	50	60
R134a						
EVR 2	0,1	0,35	0,37	0,38	0,39	0,39
	0,2	0,48	0,52	0,54	0,55	0,55
	0,3	0,59	0,63	0,66	0,67	0,67
	0,4	0,67	0,72	0,75	0,77	0,77
	0,8	0,90	0,98	1,04	1,07	1,07
	1,6	1,15	1,29	1,39	1,45	1,47
EVR 3	0,1	0,62	0,66	0,69	0,70	0,70
	0,2	0,87	0,93	0,97	0,99	0,99
	0,3	1,06	1,13	1,18	1,21	1,20
	0,4	1,21	1,29	1,36	1,39	1,39
	0,8	1,63	1,77	1,87	1,93	1,93
	1,6	2,07	2,32	2,50	2,61	2,64
EVR 4	0,1	1,57	1,67	1,74	1,78	1,77
	0,2	2,20	2,34	2,45	2,50	2,49
	0,3	2,66	2,85	2,98	3,04	3,03
	0,4	3,04	3,26	3,42	3,50	3,49
	0,8	4,09	4,45	4,70	4,85	4,86
	1,6	5,22	5,84	6,30	6,58	6,66
EVR 6	0,1	2,06	2,19	2,28	2,32	2,31
	0,2	2,88	3,07	3,20	3,27	3,26
	0,3	3,48	3,72	3,90	3,98	3,97
	0,4	3,98	4,26	4,47	4,58	4,57
	0,8	5,36	5,82	6,16	6,35	6,36
	1,6	6,83	7,65	8,24	8,61	8,71
EVR 8	0,1	2,45	2,60	2,71	2,77	2,75
	0,2	3,43	3,65	3,81	3,89	3,88
	0,3	4,15	4,44	4,64	4,75	4,73
	0,4	4,73	5,08	5,32	5,45	5,44
	0,8	6,38	6,93	7,33	7,56	7,57
	1,6	8,14	9,11	9,82	10,26	10,38

Um aumento de 10 K na temperatura do gás quente t_h , com base em $t_h = t_c + 25$ °C, reduz a capacidade da válvula em aprox. 2% e vice-versa.

Uma mudança na temperatura de evaporação t_e altera a capacidade da válvula; consulte a tabela de fatores de correção.

Fatores de correção

Ao dimensionar válvulas, a capacidade necessária de gás quente deve ser multiplicada por um fator de correção, dependendo da temperatura de evaporação t_e .

Fatores de correção para temperatura de evaporação t_e

t_e [°C]	-40	-30	-20	-10	0	10	15
R134a	0,88	0,92	0,96	1,00	1,04	1,08	1,09

**Capacidade estendida
Gás Quente
(continuação)**

Tipo	Queda de pressão na válvula Δp [bar]	Capacidade para gás quente em Qh [kW] Temp. de evaporação $t_e = -10,0$ [°C]. Temp. do gás quente $t_h = t_c + 25,0$ [K]. Δt_{sub} de sub-resfriamento = 4,0 [K]				
		Temperatura de condensação t_c [°C]				
		20	30	40	50	60
R 134a (continuação)						
EVR 10	0,1	4,32	4,60	4,79	4,88	4,85
	0,2	6,05	6,44	6,73	6,87	6,84
	0,3	7,32	7,83	8,19	8,37	8,34
	0,4	8,35	8,96	9,39	9,62	9,60
	0,8	11,26	12,23	12,94	13,33	13,36
	1,6	14,35	16,06	17,32	18,09	18,30
EVR 15	0,1	6,66	7,08	7,37	7,52	7,48
	0,2	9,31	9,92	10,36	10,58	10,53
	0,3	11,27	12,05	12,61	12,89	12,85
	0,4	12,86	13,80	14,46	14,81	14,78
	0,8	17,34	18,84	19,93	20,54	20,58
	1,6	22,10	24,74	26,68	27,86	28,19
EVR 18	0,1	8,72	9,26	9,65	9,84	9,79
	0,2	12,19	12,99	13,56	13,85	13,79
	0,3	14,76	15,78	16,50	16,88	16,82
	0,4	16,84	18,06	18,93	19,39	19,35
	0,8	22,70	24,66	26,08	26,88	26,94
	1,6	28,93	32,39	34,93	36,48	36,90
EVR 20	0,1	13,83	14,69	15,31	15,61	15,52
	0,2	19,33	20,61	21,51	21,97	21,87
	0,3	23,41	25,02	26,18	26,77	26,68
	0,4	26,71	28,65	30,03	30,76	30,69
	0,8	36,00	39,12	41,37	42,64	42,73
	1,6	45,89	51,37	55,40	57,86	58,53
EVR 22	0,1	15,77	16,76	17,46	17,80	17,71
	0,2	22,05	23,50	24,53	25,05	24,94
	0,3	26,69	28,54	29,85	30,53	30,43
	0,4	30,46	32,67	34,25	35,08	35,00
	0,8	41,06	44,61	47,18	48,63	48,74
	1,6	52,34	58,59	63,18	65,98	66,75

Um aumento de 10 K na temperatura do gás quente t_h , com base em $t_h = t_c + 25$ °C, reduz a capacidade da válvula em aprox. 2% e vice-versa.

Uma mudança na temperatura de evaporação t_e altera a capacidade da válvula; consulte a tabela de fatores de correção.

Fatores de correção

Ao dimensionar válvulas, a capacidade necessária de gás quente deve ser multiplicada por um fator de correção, dependendo da temperatura de evaporação t_e .

Fatores de correção para temperatura de evaporação t_e

t_e [°C]	-40	-30	-20	-10	0	10	15
R134a	0,88	0,92	0,96	1,00	1,04	1,08	1,09

**Capacidade estendida
Gás Quente**
(continuação)

Tipo	Queda de pressão na válvula Δp [bar]	Capacidade para gás quente em Qh [kW] Temp. de evaporação $t_e = -10,0$ [°C]. Temp. do gás quente $t_h = t_c + 25,0$ [K]. Δt_{sub} de sub-resfriamento = 4,0 [K]				
		Temperatura de condensação t_c [°C]				
		20	30	40	50	60
R 134a (continuação)						
EVR 25	0,2	31,65	33,74	35,22	35,96	35,81
	0,3	38,32	40,97	42,86	43,83	43,68
	0,4	43,73	46,90	49,17	50,36	50,25
	0,8	58,94	64,04	67,73	69,81	69,96
	1,6	75,14	84,10	90,69	94,72	95,82
EVR 32	0,2	54,08	57,65	60,18	61,46	61,19
	0,3	65,48	70,01	73,24	74,90	74,65
	0,4	74,73	80,15	84,02	86,06	85,87
	0,8	100,72	109,44	115,75	119,29	119,55
	1,6	128,40	143,72	154,99	161,86	163,75
EVR 40	0,2	78,23	83,39	87,05	88,90	88,51
	0,3	94,72	101,27	105,94	108,34	107,99
	0,4	108,10	115,93	121,54	124,49	124,21
	0,8	145,69	158,31	167,43	172,55	172,94
	1,6	185,73	207,90	224,19	234,14	236,87

Um aumento de 10 K na temperatura do gás quente t_h , com base em $t_h = t_c + 25$ °C, reduz a capacidade da válvula em aprox. 2% e vice-versa.

Uma mudança na temperatura de evaporação t_e altera a capacidade da válvula; consulte a tabela de fatores de correção.

Fatores de correção

Ao dimensionar válvulas, a capacidade necessária de gás quente deve ser multiplicada por um fator de correção, dependendo da temperatura de evaporação t_e .

Fatores de correção para temperatura de evaporação t_e

t_e [°C]	-40	-30	-20	-10	0	10	15
R134a	0,88	0,92	0,96	1,00	1,04	1,08	1,09

**Capacidade estendida
Gás Quente**
(continuação)

Tipo	Queda de pressão na válvula Δp bar	Capacidade para gás quente em Qh [kW] Temp. de evaporação $t_e = -10,0$ [°C]. Temp. do gás quente $t_h = t_c + 25,0$ [K]. Δt_{sub} de sub-resfriamento = 4,0 [K]				
		Temperatura de condensação t_c [°C]				
		20	30	40	50	60
R404A/R507						
EVR 2	0,1	0,40	0,40	0,40	0,38	0,34
	0,2	0,56	0,57	0,56	0,54	0,49
	0,3	0,68	0,69	0,69	0,66	0,59
	0,4	0,78	0,80	0,79	0,76	0,68
	0,8	1,07	1,11	1,10	1,06	0,96
	1,6	1,44	1,50	1,52	1,47	1,33
EVR 3	0,1	0,71	0,73	0,72	0,69	0,62
	0,2	1,00	1,02	1,02	0,97	0,88
	0,3	1,22	1,25	1,24	1,19	1,07
	0,4	1,40	1,43	1,43	1,37	1,23
	0,8	1,93	1,99	1,99	1,91	1,73
	1,6	2,60	2,71	2,73	2,64	2,40
EVR 4	0,1	1,79	1,83	1,82	1,74	1,56
	0,2	2,52	2,57	2,56	2,45	2,20
	0,3	3,07	3,14	3,12	2,99	2,69
	0,4	3,52	3,61	3,59	3,44	3,10
	0,8	4,86	5,01	5,01	4,82	4,35
	1,6	6,54	6,82	6,88	6,66	6,04
EVR 6	0,1	2,35	2,39	2,38	2,27	2,04
	0,2	3,30	3,37	3,35	3,21	2,89
	0,3	4,02	4,11	4,09	3,92	3,53
	0,4	4,61	4,72	4,70	4,51	4,06
	0,8	6,36	6,56	6,56	6,30	5,69
	1,6	8,56	8,93	9,00	8,71	7,91
EVR 8	0,1	2,79	2,85	2,83	2,71	2,44
	0,2	3,93	4,01	3,99	3,82	3,44
	0,3	4,78	4,89	4,87	4,66	4,20
	0,4	5,49	5,62	5,60	5,37	4,84
	0,8	7,58	7,81	7,81	7,51	6,78
	1,6	10,20	10,63	10,72	10,38	9,42

Um aumento de 10 K na temperatura do gás quente t_h , com base em $t_h = t_c + 25$ °C, reduz a capacidade da válvula em aprox. 2% e vice-versa.

Uma mudança na temperatura de evaporação t_e altera a capacidade da válvula; consulte a tabela de fatores de correção.

Fatores de correção

Ao dimensionar válvulas, a capacidade necessária de gás quente deve ser multiplicada por um fator de correção, dependendo da temperatura de evaporação t_e .

Fatores de correção para temperatura de evaporação t_e

t_e [°C]	-40	-30	-20	-10	0	10	15
R404A/R507	0,86	0,91	0,96	1,00	1,04	1,08	1,10

**Capacidade estendida
Gás Quente**
(continuação)

Tipo	Queda de pressão na válvula Δp bar	Capacidade para gás quente em Qh [kW] Temp. de evaporação $t_e = -10,0$ [°C]. Temp. do gás quente $t_h = t_c + 25,0$ [K]. Δt_{sub} de sub-resfriamento = 4,0 [K]				
		Temperatura de condensação t_c [°C]				
		20	30	40	50	60
R404A/R507R (continuação)						
EVR 10	0,1	4,93	5,03	4,99	4,78	4,30
	0,2	6,93	7,08	7,04	6,74	6,06
	0,3	8,44	8,63	8,59	8,23	7,41
	0,4	9,69	9,92	9,88	9,47	8,54
	0,8	13,37 – 5	13,78	13,78	13,25	11,96
	1,6	17,99	18,76	18,92	18,31	16,61
EVR 15	0,1	7,59	7,75	7,69	7,36	6,62
	0,2	10,67	10,90	10,84	10,37	9,34
	0,3	13,00	13,29	13,23	12,67	11,41
	0,4	14,92	15,28	15,22	14,59	13,14
	0,8	20,59	21,22	21,22	20,40	18,42
	1,6	27,70	28,89	29,14	28,20	25,58
EVR 18	0,1	9,94	10,14	10,07	9,63	8,66
	0,2	13,97	14,27	14,19	13,58	12,22
	0,3	17,01	17,40	17,31	16,59	14,94
	0,4	19,53	20,00	19,92	19,10	17,21
	0,8	26,96	27,78	27,77	26,71	24,12
	1,6	36,26	37,82	38,14	36,91	33,49
EVR 20	0,1	15,76	16,08	15,97	15,27	13,74
	0,2	22,16	22,64	22,50	21,54	19,39
	0,3	26,98	27,61	27,46	26,31	23,69
	0,4	30,97	31,73	31,60	30,29	27,29
	0,8	42,76	44,06	44,05	42,36	38,25
	1,6	57,52	59,99	60,50	58,55	53,12
EVR 22	0,1	17,98	18,34	18,21	17,42	15,67
	0,2	25,28	25,82	25,66	24,57	22,11
	0,3	30,77	31,48	31,32	30,00	27,02
	0,4	35,32	36,19	36,04	34,55	31,13
	0,8	48,77	50,25	50,24	48,31	43,63
	1,6	65,60	68,42	69,00	66,77	60,58

Um aumento de 10 K na temperatura do gás quente t_h , com base em $t_h = t_c + 25$ °C, reduz a capacidade da válvula em aprox. 2% e vice-versa.

Uma mudança na temperatura de evaporação t_e altera a capacidade da válvula; consulte a tabela de fatores de correção.

Fatores de correção

Ao dimensionar válvulas, a capacidade necessária de gás quente deve ser multiplicada por um fator de correção, dependendo da temperatura de evaporação t_e .

Fatores de correção para temperatura de evaporação t_e

t_e [°C]	-40	-30	-20	-10	0	10	15
R404A/R507	0,86	0,91	0,96	1,00	1,04	1,08	1,10

**Capacidade estendida
Gás Quente**
(continuação)

Tipo	Queda de pressão na válvula Δp bar	Capacidade para gás quente em Qh [kW] Temp. de evaporação $t_e = -10,0$ [°C]. Temp. do gás quente $t_h = t_c + 25,0$ [K]. Δt_{sub} de sub-resfriamento = 4,0 [K]				
		Temperatura de condensação t_c [°C]				
		20	30	40	50	60
R404A/R507R (continuação)						
EVR 25	0,2	36,28	37,07	36,84	35,26	31,74
	0,3	44,17	45,19	44,96	43,07	38,78
	0,4	50,71	51,95	51,73	49,59	44,68
	0,8	70,00	72,13	72,12	69,35	62,63
	1,6	94,17	98,22	99,05	95,85	86,97
EVR 32	0,2	62,00	63,34	62,95	60,26	54,24
	0,3	75,49	77,23	76,83	73,60	66,28
	0,4	86,65	88,77	88,40	84,75	76,36
	0,8	119,62	123,26	123,24	118,51	107,02
	1,6	160,92	167,84	169,27	163,80	148,61
EVR 40	0,2	89,69	91,63	91,06	87,17	78,45
	0,3	109,20	111,71	111,13	106,46	95,87
	0,4	125,34	128,41	127,87	122,59	110,45
	0,8	173,04	178,29	178,27	171,43	154,81
	1,6	232,77	242,78	244,85	236,94	214,97

Um aumento de 10 K na temperatura do gás quente t_h , com base em $t_h = t_c + 25$ °C, reduz a capacidade da válvula em aprox. 2% e vice-versa.

Uma mudança na temperatura de evaporação t_e altera a capacidade da válvula; consulte a tabela de fatores de correção.

Fatores de correção

Ao dimensionar válvulas, a capacidade necessária de gás quente deve ser multiplicada por um fator de correção, dependendo da temperatura de evaporação t_e .

Fatores de correção para temperatura de evaporação t_e

t_e [°C]	-40	-30	-20	-10	0	10	15
R404A/R507	0,86	0,91	0,96	1,00	1,04	1,08	1,10

**Capacidade estendida
Gás Quente
(continuação)**

Tipo	Queda de pressão na válvula Δp bar	Capacidade para gás quente em Qh [kW] Temp. de evaporação $t_e = -10,0$ [°C]. Temp. do gás quente $t_h = t_c + 25,0$ [K]. Δt_{sub} de sub-resfriamento = 4,0 [K]				
		Temperatura de condensação t_c [°C]				
		20	30	40	50	60
R410A						
EVR 2	0,1	0,55	0,58	0,60	0,60	0,58
	0,2	0,78	0,81	0,84	0,84	0,82
	0,3	0,95	0,99	1,03	1,03	1,00
	0,4	1,09	1,14	1,18	1,19	1,15
	0,8	1,51	1,60	1,65	1,67	1,61
	1,6	2,06	2,20	2,29	2,32	2,25
EVR 3	0,1	0,99	1,04	1,07	1,08	1,04
	0,2	1,40	1,47	1,51	1,52	1,47
	0,3	1,70	1,79	1,85	1,86	1,79
	0,4	1,96	2,06	2,13	2,14	2,07
	0,8	2,72	2,88	2,98	3,00	2,91
	1,6	3,71	3,96	4,12	4,17	4,06
EVR 4	0,1	2,50	2,62	2,70	2,71	2,62
	0,2	3,51	3,69	3,81	3,82	3,70
	0,3	4,29	4,51	4,65	4,67	4,52
	0,4	4,93	5,19	5,35	5,39	5,21
	0,8	6,85	7,24	7,50	7,56	7,32
	1,6	9,35	9,97	10,38	10,51	10,22
EVR 6	0,1	3,27	3,43	3,53	3,55	3,43
	0,2	4,60	4,83	4,98	5,00	4,84
	0,3	5,61	5,90	6,08	6,12	5,91
	0,4	6,45	6,79	7,01	7,05	6,82
	0,8	8,96	9,48	9,81	9,89	9,58
	1,6	12,23	13,05	13,59	13,76	13,38
EVR 8	0,1	3,89	4,08	4,21	4,22	4,08
	0,2	5,48	5,76	5,93	5,96	5,76
	0,3	6,68	7,03	7,25	7,29	7,04
	0,4	7,68	8,09	8,35	8,40	8,12
	0,8	10,67	11,29	11,68	11,78	11,41
	1,6	14,57	15,54	16,18	16,39	15,93

Um aumento de 10 K na temperatura do gás quente t_h , com base em $t_h = t_c + 25$ °C, reduz a capacidade da válvula em aprox. 2% e vice-versa.

Uma mudança na temperatura de evaporação t_e altera a capacidade da válvula; consulte a tabela de fatores de correção.

Fatores de correção

Ao dimensionar válvulas, a capacidade necessária de gás quente deve ser multiplicada por um fator de correção, dependendo da temperatura de evaporação t_e .

Fatores de correção para a temperatura de evaporação t_e

t_e [°C]	-40	-30	-20	-10	0	10	15
R410A	0,93	0,95	0,98	1,00	1,02	1,03	1,04

**Capacidade estendida
Gás Quente**
(continuação)

Tipo	Queda de pressão na válvula Δp bar	Capacidade para gás quente em Qh [kW] Temp. de evaporação $t_e = -10,0$ [°C]. Temp. do gás quente $t_h = t_c + 25,0$ [K]. Δt_{sub} de sub-resfriamento = 4,0 [K]				
		Temperatura de condensação t_c [°C]				
		20	30	40	50	60
R410A (continuação)						
EVR 10	0,1	6,86	7,20	7,42	7,45	7,20
	0,2	9,66	10,16	10,46	10,52	10,16
	0,3	11,78	12,40	12,78	12,85	12,43
	0,4	13,55	14,27	14,72	14,81	14,33
	0,8	18,83	19,91	20,61	20,78	20,13
	1,6	25,70	27,41	28,55	28,91	28,10
EVR 15	0,1	10,57	11,10	11,43	11,48	11,09
	0,2	14,88	15,64	16,12	16,20	15,65
	0,3	18,15	19,09	19,69	19,80	19,14
	0,4	20,87	21,98	22,68	22,81	22,07
	0,8	29,00	30,67	31,74	32,00	31,00
	1,6	39,58	42,22	43,97	44,53	43,28
EVR 18	0,1	13,83	14,52	14,96	15,02	14,51
	0,2	19,48	20,47	21,10	21,20	20,49
	0,3	23,76	24,99	25,77	25,91	25,05
	0,4	27,32	28,77	29,69	29,86	28,88
	0,8	37,97	40,15	41,55	41,89	40,59
	1,6	51,81	55,27	57,56	58,29	56,66
EVR 20	0,1	21,94	23,04	23,72	23,83	23,02
	0,2	30,90	32,48	33,46	33,63	32,50
	0,3	37,68	39,65	40,88	41,10	39,74
	0,4	43,33	45,63	47,09	47,37	45,82
	0,8	60,22	63,68	65,91	66,45	64,38
	1,6	82,19	87,67	91,30	92,46	89,87
EVR 22	0,1	25,03	26,28	27,06	27,17	26,25
	0,2	35,24	37,04	38,17	38,35	37,07
	0,3	42,98	45,22	46,62	46,88	45,32
	0,4	49,41	52,04	53,70	54,02	52,25
	0,8	68,68	72,63	75,17	75,79	73,42
	1,6	93,73	99,98	104,12	105,44	102,49

Um aumento de 10 K na temperatura do gás quente t_h , com base em $t_h = t_c + 25$ °C, reduz a capacidade da válvula em aprox. 2% e vice-versa.

Uma mudança na temperatura de evaporação t_e altera a capacidade da válvula; consulte a tabela de fatores de correção.

Fatores de correção

Ao dimensionar válvulas, a capacidade necessária de gás quente deve ser multiplicada por um fator de correção, dependendo da temperatura de evaporação t_e .

Fatores de correção para a temperatura de evaporação t_e

t_e [°C]	-40	-30	-20	-10	0	10	15
R410A	0,93	0,95	0,98	1,00	1,02	1,03	1,04

**Capacidade estendida
Gás Quente**
(continuação)

Tipo	Queda de pressão na válvula Δp bar	Capacidade para gás quente em Qh [kW] Temp. de evaporação $t_e = -10,0$ [°C]. Temp. do gás quente $t_h = t_c + 25,0$ [K]. Δt_{sub} de sub-resfriamento = 4,0 [K]				
		Temperatura de condensação t_c [°C]				
		20	30	40	50	60
R410A (continuação)						
EVR 25	0,2	50,59	53,17	54,79	55,05	53,21
	0,3	61,69	64,91	66,93	67,29	65,06
	0,4	70,93	74,70	77,09	77,55	75,01
	0,8	98,59	104,26	107,91	108,79	105,40
	1,6	134,55	143,52	149,46	151,36	147,13
EVR 32	0,2	86,45	90,86	93,62	94,08	90,92
	0,3	105,43	110,92	114,37	115,00	111,18
	0,4	121,22	127,66	131,73	132,52	128,18
	0,8	168,48	178,16	184,40	185,91	180,11
	1,6	229,93	245,26	255,41	258,66	251,43
EVR 40	0,2	125,05	131,43	135,43	136,09	131,52
	0,3	152,50	160,44	165,44	166,34	160,82
	0,4	175,34	184,66	190,55	191,69	185,41
	0,8	243,70	257,72	266,74	268,92	260,53
	1,6	332,59	354,78	369,46	374,15	363,69

Um aumento de 10 K na temperatura do gás quente t_h , com base em $t_h = t_c + 25$ °C, reduz a capacidade da válvula em aprox. 2% e vice-versa.

Uma mudança na temperatura de evaporação t_e altera a capacidade da válvula; consulte a tabela de fatores de correção.

Fatores de correção

Ao dimensionar válvulas, a capacidade necessária de gás quente deve ser multiplicada por um fator de correção, dependendo da temperatura de evaporação t_e .

Fatores de correção para a temperatura de evaporação t_e

t_e [°C]	-40	-30	-20	-10	0	10	15
R410A	0,93	0,95	0,98	1,00	1,02	1,03	1,04

**Capacidade estendida
Gás Quente**
(continuação)

Tipo	Queda de pressão na válvula Δp bar	Capacidade para gás quente em Qh [kW] Temp. de evaporação $t_e = -10,0$ [°C]. Temp. do gás quente $t_h = t_c + 25,0$ [K]. Δt_{sub} de sub-resfriamento = 4,0 [K]				
		Temperatura de condensação t_c [°C]				
		20	30	40	50	60
R32						
EVR 2	0,1	0,69	0,74	0,78	0,81	0,82
	0,2	0,97	1,04	1,10	1,15	1,16
	0,3	1,19	1,28	1,35	1,40	1,42
	0,4	1,37	1,47	1,55	1,61	1,64
	0,8	1,90	2,05	2,18	2,27	2,31
	1,6	2,61	2,83	3,02	3,16	3,22
EVR 3	0,1	1,24	1,33	1,41	1,46	1,48
	0,2	1,75	1,88	1,99	2,06	2,09
	0,3	2,14	2,30	2,43	2,52	2,56
	0,4	2,46	2,64	2,79	2,90	2,95
	0,8	3,43	3,69	3,92	4,08	4,15
	1,6	4,69	5,10	5,43	5,68	5,80
EVR 4	0,1	3,14	3,36	3,54	3,68	3,73
	0,2	4,42	4,73	5,00	5,19	5,27
	0,3	5,39	5,78	6,11	6,35	6,45
	0,4	6,20	6,66	7,04	7,32	7,43
	0,8	8,63	9,30	9,86	10,27	10,45
	1,6	11,81	12,83	13,68	14,31	14,61
EVR 6	0,1	4,10	4,39	4,64	4,81	4,89
	0,2	5,78	6,20	6,54	6,80	6,90
	0,3	7,05	7,57	8,00	8,31	8,44
	0,4	8,11	8,71	9,21	9,58	9,73
	0,8	11,29	12,17	12,91	13,44	13,68
	1,6	15,46	16,80	17,91	18,73	19,12
EVR 8	0,1	4,89	5,23	5,52	5,73	5,82
	0,2	6,89	7,38	7,79	8,09	8,22
	0,3	8,40	9,01	9,52	9,89	10,05
	0,4	9,66	10,38	10,97	11,40	11,59
	0,8	13,45	14,50	15,37	16,01	16,29
	1,6	18,41	20,00	21,33	22,31	22,77

Um aumento de 10 K na temperatura do gás quente t_h , com base em $t_h = t_c + 25$ °C, reduz a capacidade da válvula em aprox. 2% e vice-versa.

Uma mudança na temperatura de evaporação t_e altera a capacidade da válvula; consulte a tabela de fatores de correção.

Fatores de correção

Ao dimensionar válvulas, a capacidade necessária de gás quente deve ser multiplicada por um fator de correção, dependendo da temperatura de evaporação t_e .

Fatores de correção para a temperatura de evaporação t_e

t_e [°C]	-40	-30	-20	-10	0	10	15
R32	0,96	0,97	0,99	1,00	1,01	1,01	1,01

**Capacidade estendida
Gás Quente**
(continuação)

Tipo	Queda de pressão na válvula Δp bar	Capacidade para gás quente em Qh [kW] Temp. de evaporação $t_e = -10,0$ [°C]. Temp. do gás quente $t_h = t_c + 25,0$ [K]. Δt_{sub} de sub-resfriamento = 4,0 [K]				
		Temperatura de condensação t_c [°C]				
		20	30	40	50	60
R32 (continuação)						
EVR 10	0,1	8,62	9,23	9,75	10,11	10,27
	0,2	12,15	13,02	13,75	14,28	14,50
	0,3	14,82	15,90	16,80	17,45	17,73
	0,4	17,04	18,30	19,36	20,12	20,45
	0,8	23,72	25,57	27,12	28,24	28,75
	1,6	32,48	35,29	37,63	39,35	40,17
EVR 15	0,1	13,28	14,22	15,01	15,58	15,81
	0,2	18,71	20,05	21,18	21,99	22,33
	0,3	22,82	24,49	25,88	26,88	27,31
	0,4	26,25	28,19	29,81	30,98	31,49
	0,8	36,54	39,39	41,77	43,50	44,27
	1,6	50,02	54,35	57,96	60,61	61,87
EVR 18	0,1	17,38	18,62	19,65	20,39	20,70
	0,2	24,49	26,25	27,72	28,79	29,23
	0,3	29,88	32,05	33,87	35,19	35,75
	0,4	34,36	36,90	39,02	40,56	41,22
	0,8	47,83	51,56	54,67	56,94	57,95
	1,6	65,48	71,14	75,87	79,33	80,99
EVR 20	0,1	27,57	29,53	31,17	32,34	32,84
	0,2	38,84	41,64	43,97	45,66	46,37
	0,3	47,39	50,84	53,73	55,82	56,71
	0,4	54,50	58,53	61,90	64,34	65,38
	0,8	75,87	81,79	86,72	90,32	91,93
	1,6	103,86	112,85	120,34	125,84	128,47
EVR 22	0,1	31,45	33,68	35,54	36,89	37,45
	0,2	44,30	47,49	50,15	52,07	52,88
	0,3	54,05	57,99	61,28	63,66	64,67
	0,4	62,16	66,76	70,59	73,37	74,57
	0,8	86,52	93,27	98,91	103,00	104,84
	1,6	118,45	128,70	137,24	143,52	146,52

Um aumento de 10 K na temperatura do gás quente t_h , com base em $t_h = t_c + 25$ °C, reduz a capacidade da válvula em aprox. 2% e vice-versa.

Uma mudança na temperatura de evaporação t_e altera a capacidade da válvula; consulte a tabela de fatores de correção.

Fatores de correção

Ao dimensionar válvulas, a capacidade necessária de gás quente deve ser multiplicada por um fator de correção, dependendo da temperatura de evaporação t_e .

Fatores de correção para a temperatura de evaporação t_e

t_e [°C]	-40	-30	-20	-10	0	10	15
R32	0,96	0,97	0,99	1,00	1,01	1,01	1,01

**Capacidade estendida
Gás Quente**
(continuação)

Tipo	Queda de pressão na válvula Δp bar	Capacidade para gás quente em Qh [kW] Temp. de evaporação $t_e = -10,0$ [°C]. Temp. do gás quente $t_h = t_c + 25,0$ [K]. Δt_{sub} de sub-resfriamento = 4,0 [K]				
		Temperatura de condensação t_c [°C]				
		20	30	40	50	60
R290						
EVR 2	0,1	0,53	0,55	0,56	0,56	0,55
	0,2	0,74	0,77	0,79	0,79	0,77
	0,3	0,90	0,94	0,96	0,97	0,94
	0,4	1,03	1,08	1,11	1,11	1,08
	0,8	1,41	1,49	1,54	1,55	1,52
	1,6	1,87	2,00	2,09	2,12	2,09
EVR 3	0,1	0,95	0,99	1,01	1,01	0,98
	0,2	1,33	1,39	1,42	1,42	1,39
	0,3	1,62	1,69	1,73	1,74	1,70
	0,4	1,86	1,94	1,99	2,00	1,95
	0,8	2,54	2,68	2,76	2,78	2,73
	1,6	3,37	3,60	3,76	3,82	3,76
EVR 4	0,1	2,39	2,49	2,54	2,54	2,48
	0,2	3,36	3,50	3,58	3,59	3,50
	0,3	4,08	4,26	4,36	4,38	4,27
	0,4	4,67	4,89	5,02	5,03	4,92
	0,8	6,40	6,75	6,96	7,01	6,87
	1,6	8,48	9,08	9,47	9,62	9,48
EVR 6	0,1	3,13	3,26	3,33	3,33	3,25
	0,2	4,39	4,58	4,69	4,69	4,58
	0,3	5,34	5,58	5,71	5,73	5,59
	0,4	6,12	6,40	6,57	6,59	6,44
	0,8	8,38	8,84	9,11	9,18	8,99
	1,6	11,09	11,88	12,39	12,58	12,40
EVR 8	0,1	3,73	3,88	3,96	3,97	3,87
	0,2	5,23	5,45	5,58	5,59	5,45
	0,3	6,36	6,64	6,80	6,82	6,66
	0,4	7,29	7,62	7,82	7,85	7,66
	0,8	9,98	10,52	10,85	10,93	10,71
	1,6	13,21	14,15	14,76	14,99	14,77

Um aumento de 10 K na temperatura do gás quente t_h , com base em $t_h = t_c + 25$ °C, reduz a capacidade da válvula em aprox. 2% e vice-versa.

Uma mudança na temperatura de evaporação t_e altera a capacidade da válvula; consulte a tabela de fatores de correção.

Fatores de correção

Ao dimensionar válvulas, a capacidade necessária de gás quente deve ser multiplicada por um fator de correção, dependendo da temperatura de evaporação t_e .

Fatores de correção para a temperatura de evaporação t_e

t_e [°C]	-40	-30	-20	-10	0	10	15
R290	0,88	0,92	0,96	1,00	1,04	1,07	1,09

**Capacidade estendida
Gás Quente**
(continuação)

Tipo	Queda de pressão na válvula Δp bar	Capacidade para gás quente em Qh [kW] Temp. de evaporação $t_e = -10,0$ [°C]. Temp. do gás quente $t_h = t_c + 25,0$ [K]. Δt_{sub} de sub-resfriamento = 4,0 [K]				
		Temperatura de condensação t_c [°C]				
		20	30	40	50	60
R290 (continuação)						
EVR 10	0,1	6,58	6,84	6,99	7,00	6,82
	0,2	9,23	9,62	9,85	9,86	9,62
	0,3	11,22	11,72	12,00	12,03	11,74
	0,4	12,85	13,45	13,79	13,84	13,52
	0,8	17,61	18,56	19,14	19,28	18,89
	1,6	23,31	24,97	26,04	26,44	26,06
EVR 15	0,1	10,13	10,54	10,77	10,78	10,51
	0,2	14,22	14,82	15,16	15,19	14,81
	0,3	17,28	18,04	18,48	18,53	18,09
	0,4	19,80	20,71	21,24	21,32	20,82
	0,8	27,13	28,59	29,48	29,70	29,09
	1,6	35,90	38,45	40,10	40,72	40,14
EVR 18	0,1	13,26	13,80	14,10	14,11	13,75
	0,2	18,61	19,40	19,85	19,88	19,39
	0,3	22,62	23,62	24,20	24,26	23,68
	0,4	25,91	27,11	27,81	27,90	27,26
	0,8	35,51	37,42	38,59	38,87	38,09
	1,6	46,99	50,33	52,49	53,31	52,55
EVR 20	0,1	21,03	21,89	22,37	22,38	21,81
	0,2	29,52	30,77	31,48	31,53	30,76
	0,3	35,87	37,47	38,38	38,48	37,56
	0,4	41,10	43,01	44,11	44,26	43,24
	0,8	56,32	59,36	61,21	61,66	60,41
	1,6	74,54	79,84	83,26	84,56	83,35
EVR 22	0,1	23,98	24,96	25,51	25,52	24,88
	0,2	33,66	35,10	35,91	35,96	35,08
	0,3	40,91	42,73	43,77	43,88	42,83
	0,4	46,88	49,05	50,31	50,48	49,31
	0,8	64,23	67,70	69,81	70,32	68,90
	1,6	85,01	91,05	94,95	96,44	95,06

Um aumento de 10 K na temperatura do gás quente t_h , com base em $t_h = t_c + 25$ °C, reduz a capacidade da válvula em aprox. 2% e vice-versa.

Uma mudança na temperatura de evaporação t_e altera a capacidade da válvula; consulte a tabela de fatores de correção.

Fatores de correção

Ao dimensionar válvulas, a capacidade necessária de gás quente deve ser multiplicada por um fator de correção, dependendo da temperatura de evaporação t_e .

Fatores de correção para a temperatura de evaporação t_e

t_e [°C]	-40	-30	-20	-10	0	10	15
R290	0,88	0,92	0,96	1,00	1,04	1,07	1,09

**Capacidade estendida
Gás Quente**
(continuação)

Tipo	Queda de pressão na válvula Δp bar	Capacidade para gás quente em Qh [kW] Temp. de evaporação $t_e = -10,0$ [°C]. Temp. do gás quente $t_h = t_c + 25,0$ [K]. Δt_{sub} de sub-resfriamento = 4,0 [K]				
		Temperatura de condensação t_c [°C]				
		20	30	40	50	60
R600a						
EVR 2	0,1	0,33	0,35	0,37	0,37	0,37
	0,2	0,46	0,49	0,51	0,52	0,52
	0,3	0,55	0,59	0,62	0,63	0,63
	0,4	0,62	0,67	0,70	0,72	0,73
	0,8	0,79	0,88	0,94	0,98	1,00
	1,6	0,89	1,06	1,19	1,28	1,32
EVR 3	0,1	0,60	0,63	0,66	0,67	0,67
	0,2	0,82	0,88	0,92	0,94	0,94
	0,3	0,99	1,06	1,11	1,14	1,14
	0,4	1,11	1,20	1,27	1,30	1,31
	0,8	1,43	1,58	1,70	1,77	1,79
	1,6	1,60	1,91	2,14	2,30	2,37
EVR 4	0,1	1,50	1,59	1,66	1,69	1,68
	0,2	2,07	2,22	2,32	2,37	2,36
	0,3	2,48	2,67	2,80	2,87	2,87
	0,4	2,80	3,03	3,19	3,28	3,29
	0,8	3,59	3,99	4,28	4,46	4,51
	1,6	4,02	4,81	5,40	5,79	5,97
EVR 6	0,1	1,96	2,08	2,17	2,21	2,20
	0,2	2,71	2,90	3,03	3,10	3,09
	0,3	3,25	3,49	3,67	3,76	3,76
	0,4	3,67	3,97	4,18	4,30	4,31
	0,8	4,70	5,22	5,61	5,84	5,90
	1,6	5,27	6,30	7,07	7,58	7,82
EVR 8	0,1	2,34	2,48	2,58	2,63	2,62
	0,2	3,23	3,45	3,61	3,69	3,68
	0,3	3,87	4,16	4,37	4,48	4,48
	0,4	4,37	4,72	4,98	5,12	5,13
	0,8	5,60	6,22	6,68	6,95	7,03
	1,6	6,27	7,50	8,42	9,03	9,31

Um aumento de 10 K na temperatura do gás quente t_h , com base em $t_h = t_c + 25$ °C, reduz a capacidade da válvula em aprox. 2% e vice-versa.

Uma mudança na temperatura de evaporação t_e altera a capacidade da válvula; consulte a tabela de fatores de correção.

Fatores de correção

Ao dimensionar válvulas, a capacidade necessária de gás quente deve ser multiplicada por um fator de correção, dependendo da temperatura de evaporação t_e .

Fatores de correção para a temperatura de evaporação t_e

t_e [°C]	-40	-30	-20	-10	0	10	15
R600a	0,86	0,91	0,95	1,00	1,05	1,10	1,12

**Capacidade estendida
Gás Quente**
(continuação)

Tipo	Queda de pressão na válvula Δp bar	Capacidade para gás quente em Qh [kW] Temp. de evaporação $t_e = -10,0$ [°C]. Temp. do gás quente $t_h = t_c + 25,0$ [K]. Δt_{sub} de sub-resfriamento = 4,0 [K]				
		Temperatura de condensação t_c [°C]				
		20	30	40	50	60
R 600a (continuação)						
EVR 10	0,1	4,12	4,38	4,56	4,65	4,63
	0,2	5,70	6,09	6,37	6,51	6,50
	0,3	6,83	7,34	7,70	7,90	7,90
	0,4	7,70	8,33	8,78	9,03	9,05
	0,8	9,87	10,98	11,78	12,26	12,41
	1,6	11,07	13,24	14,85	15,92	16,43
EVR 15	0,1	6,35	6,75	7,02	7,16	7,13
	0,2	8,78	9,39	9,81	10,03	10,01
	0,3	10,52	11,30	11,86	12,16	12,16
	0,4	11,87	12,83	13,52	13,90	13,94
	0,8	15,20	16,91	18,14	18,89	19,11
	1,6	17,04	20,39	22,88	24,52	25,30
EVR 18	0,1	8,31	8,83	9,19	9,37	9,33
	0,2	11,50	12,29	12,84	13,12	13,10
	0,3	13,77	14,80	15,53	15,92	15,92
	0,4	15,53	16,80	17,70	18,20	18,25
	0,8	19,90	22,13	23,75	24,73	25,01
	1,6	22,31	26,69	29,95	32,10	33,12
EVR 20	0,1	13,19	14,01	14,58	14,86	14,81
	0,2	18,24	19,49	20,37	20,82	20,78
	0,3	21,84	23,47	24,63	25,25	25,26
	0,4	24,64	26,65	28,08	28,87	28,94
	0,8	31,57	35,10	37,67	39,22	39,67
	1,6	35,39	42,33	47,50	50,92	52,54
EVR 22	0,1	15,04	15,98	16,63	16,95	16,89
	0,2	20,80	22,23	23,23	23,74	23,70
	0,3	24,91	26,77	28,09	28,80	28,81
	0,4	28,10	30,39	32,02	32,93	33,01
	0,8	36,00	40,03	42,96	44,73	45,24
	1,6	40,36	48,28	54,18	58,07	59,92

Um aumento de 10 K na temperatura do gás quente t_h , com base em $t_h = t_c + 25$ °C, reduz a capacidade da válvula em aprox. 2% e vice-versa.

Uma mudança na temperatura de evaporação t_e altera a capacidade da válvula; consulte a tabela de fatores de correção.

Fatores de correção

Ao dimensionar válvulas, a capacidade necessária de gás quente deve ser multiplicada por um fator de correção, dependendo da temperatura de evaporação t_e .

Fatores de correção para a temperatura de evaporação t_e

t_e [°C]	-40	-30	-20	-10	0	10	15
R600a	0,86	0,91	0,95	1,00	1,05	1,10	1,12

**Capacidade estendida
Gás Quente
(continuação)**

Tipo	Temperatura de condensação t_c [°C]	Capacidade do gás quente G kW em queda de pressão na válvula Δp [bar]								
		Temperatura do gás quente $t_h = 60^\circ \text{C}$								
		0,5	1	2	3	4	5	6	7	8
R22/R407C										
EVR 2	25	20	27	36	41	44	46	46	46	46
	35	23	32	43	50	55	58	60	61	61
	45	27	38	51	60	67	72	75	78	79
EVR 3	25	35	49	65	74	79	82	83	83	83
	35	42	57	77	90	99	104	108	109	110
	45	49	68	92	109	120	129	136	140	143
EVR 4	25	89	123	163	186	200	207	208	208	208
	35	105	145	195	227	249	263	272	276	276
	45	123	170	232	273	303	325	341	352	359
EVR 6	25	117	160	213	244	262	270	272	272	272
	35	137	189	255	297	326	344	356	361	361
	45	160	223	304	358	397	426	447	461	470
EVR 8	25	139	191	254	290	312	322	324	324	324
	35	163	226	304	354	388	410	423	430	430
	45	191	265	362	426	473	507	532	549	560
EVR 10	25	246	337	447	512	550	568	572	572	572
	35	288	398	536	625	684	724	747	758	759
	45	337	468	638	752	834	895	939	969	988
EVR 15	25	378	519	689	788	847	875	881	881	881
	35	443	613	826	962	1054	1114	1151	1167	1169
	45	519	721	983	1158	1285	1378	1446	1493	1522
EVR 18	25	495	679	902	1032	1108	1146	1153	1153	1153
	35	581	802	1082	1260	1380	1459	1506	1528	1530
	45	679	944	1286	1516	1682	1804	1893	1954	1992
EVR 20	25	785	1078	1430	1637	1758	1817	1830	1830	1830
	35	921	1273	1716	1998	2188	2314	2389	2423	2427
	45	1078	1497	2040	2405	2669	2862	3003	3100	3160
EVR 22	25	896	1229	1631	1867	2005	2072	2087	2087	2087
	35	1050	1451	1957	2279	2496	2639	2725	2764	2768
	45	1229	1707	2327	2743	3043	3264	3424	3535	3604
EVR 25	25	1286	1764	2342	2680	2878	2975	2995	2995	2995
	35	1508	2083	2809	3271	3583	3788	3911	3967	3973
	45	1764	2451	3340	3937	4369	4686	4916	5074	5174
EVR 32	25	2197	3015	4002	4580	4918	5084	5119	5119	5119
	35	2576	3560	4800	5590	6122	6473	6684	6779	6790
	45	3015	4188	5708	6728	7466	8008	8400	8672	8841
EVR 40	25	3179	4361	5789	6625	7114	7354	7404	7404	7404
	35	3726	5150	6943	8086	8856	9364	9668	9806	9821
	45	4361	6058	8257	9732	10799	11583	12151	12544	12789

Um aumento de 10 K na temperatura do gás quente t_h , com base em $t_h = t_c + 25^\circ \text{C}$, reduz a capacidade da válvula em aprox. 2% e vice-versa.

Uma mudança na temperatura de evaporação t_e altera a capacidade da válvula.

**Capacidade estendida
Gás Quente**
(continuação)

Tipo	Temperatura de condensação t_c [°C]	Capacidade do gás quente G kW em queda de pressão na válvula Δp [bar]								
		Temperatura do gás quente $t_h = 60^\circ\text{C}$								
		0,5	1	2	3	4	5	6	7	8
R134a										
EVR 2	25	17	22	28	30	31	31	31	–	–
	35	20	27	35	39	41	42	42	42	42
	45	24	32	43	49	53	55	56	56	56
EVR 3	25	30	40	51	55	55	55	55	–	–
	35	36	49	63	71	74	75	75	75	75
	45	42	58	77	89	96	100	101	101	101
EVR 4	25	75	101	128	138	139	139	139	–	–
	35	90	122	159	179	187	189	189	189	189
	45	107	146	195	224	241	251	254	254	254
EVR 6	25	99	132	167	180	182	182	182	–	–
	35	118	160	209	234	245	247	247	247	247
	45	140	192	255	293	316	328	332	332	332
EVR 8	25	117	158	199	215	216	216	216	–	–
	35	140	191	248	279	292	294	294	294	294
	45	166	228	304	349	376	391	395	395	395
EVR 10	25	207	278	351	379	381	381	381	–	–
	35	247	336	438	491	515	519	519	519	519
	45	293	403	536	616	664	690	698	698	698
EVR 15	25	319	428	541	583	587	587	587	–	–
	35	380	518	675	757	793	799	799	799	799
	45	451	620	826	948	1023	1062	1074	1074	1074
EVR 18	25	417	560	708	764	769	769	769	–	–
	35	498	678	884	991	1038	1046	1046	1046	1046
	45	591	812	1081	1242	1339	1390	1406	1406	1406
EVR 20	25	662	889	1123	1211	1220	1220	1220	–	–
	35	790	1075	1402	1572	1647	1658	1658	1658	1658
	45	937	1288	1715	1969	2123	2205	2231	2231	2231
EVR 22	25	755	1014	1281	1381	1391	1391	1391	–	–
	35	901	1226	1599	1792	1879	1891	1891	1891	1891
	45	1069	1469	1956	2246	2421	2515	2544	2544	2544
EVR 25	25	1084	1455	1838	1983	1997	1997	1997	–	–
	35	1293	1760	2295	2573	2697	2715	2715	2715	2715
	45	1535	2108	2807	3224	3476	3610	3652	3652	3652
EVR 32	25	1852	2487	3142	3388	3412	3412	3412	–	–
	35	2210	3008	3922	4397	4608	4640	4640	4640	4640
	45	2622	3603	4797	5510	5940	6169	6241	6242	6242
EVR 40	25	2679	3597	4545	4901	4935	4935	4935	–	–
	35	3196	4350	5673	6360	6666	6712	6712	6712	6712
	45	3793	5212	6939	7970	8592	8924	9028	9028	9028

Um aumento de 10 K na temperatura do gás quente t_h , com base em $t_h = t_c + 25^\circ\text{C}$, reduz a capacidade da válvula em aprox. 2% e vice-versa.

Uma mudança na temperatura de evaporação t_e altera a capacidade da válvula.

**Capacidade estendida
Gás Quente
(continuação)**

Tipo	Temperatura de condensação t_c [°C]	Capacidade do gás quente G kW em queda de pressão na válvula Δp [bar]								
		Temperatura do gás quente $t_h = 60^\circ\text{C}$								
		0,5	1	2	3	4	5	6	7	8
R404A/R507										
EVR 2	25	24	33	44	50	55	57	58	59	59
	35	28	39	52	61	68	72	75	77	78
	45	33	46	63	75	83	90	95	98	101
EVR 3	25	43	59	78	91	98	103	105	105	105
	35	50	70	94	111	122	130	135	139	140
	45	60	83	114	134	150	162	171	177	182
EVR 4	25	107	148	198	228	248	259	265	265	265
	35	126	175	238	278	307	327	341	349	353
	45	150	209	286	339	378	407	430	446	458
EVR 6	25	140	193	259	299	324	339	346	347	347
	35	165	229	311	364	402	428	446	457	462
	45	196	273	374	443	494	533	562	584	600
EVR 8	25	167	230	308	356	386	404	412	414	414
	35	197	273	370	434	479	510	531	544	550
	45	234	326	446	528	589	635	670	696	714
EVR 10	25	295	406	543	628	681	713	728	730	730
	35	348	482	653	766	844	900	937	960	970
	45	413	574	786	931	1038	1120	1181	1227	1260
EVR 15	25	454	625	837	967	1049	1098	1120	1124	1124
	35	535	742	1006	1179	1301	1386	1444	1479	1494
	45	636	885	1211	1434	1599	1725	1820	1890	1941
EVR 18	25	594	818	1095	1265	1373	1437	1467	1471	1471
	35	701	971	1317	1544	1703	1814	1890	1935	1956
	45	832	1158	1585	1877	2093	2257	2382	2474	2540
EVR 20	25	942	1298	1737	2007	2178	2280	2327	2333	2333
	35	1111	1540	2089	2448	2701	2878	2997	3070	3103
	45	1320	1837	2515	2978	3321	3581	3778	3925	4029
EVR 22	25	1075	1480	1981	2289	2484	2600	2653	2661	2661
	35	1268	1757	2382	2792	3080	3282	3418	3501	3539
	45	1505	2095	2868	3396	3787	4084	4309	4476	4595
EVR 25	25	1543	2125	2844	3285	3566	3732	3809	3819	3819
	35	1820	2521	3419	4008	4421	4711	4907	5026	5080
	45	2161	3008	4117	4875	5436	5862	6185	6426	6597
EVR 32	25	2636	3631	4860	5614	6094	6377	6509	6527	6527
	35	3110	4309	5843	6850	7555	8051	8385	8589	8681
	45	3692	5140	7035	8331	9290	10018	10570	10981	11273
EVR 40	25	3814	5252	7029	8121	8814	9225	9415	9441	9441
	35	4498	6233	8452	9908	10929	11646	12130	12424	12557
	45	5341	7434	10176	12051	13438	14491	15290	15884	16306

Um aumento de 10 K na temperatura do gás quente t_h , com base em $t_h = t_c + 25^\circ\text{C}$, reduz a capacidade da válvula em aprox. 2% e vice-versa.

Uma mudança na temperatura de evaporação t_e altera a capacidade da válvula.

Ficha técnica | Válvula solenoide, tipos EVR 2 - EVR 40 Versão 2
**Capacidade estendida
Gás Quente
(continuação)**

Tipo	Temperatura de condensação t_c [°C]	Capacidade do gás quente G kW em queda de pressão na válvula Δp [bar]								
		Temperatura do gás quente $t_h = 60^\circ \text{C}$								
		0,5	1	2	3	4	5	6	7	8
R410A										
EVR 2	25	24	33	45	52	58	62	65	67	68
	35	28	39	53	63	71	77	81	85	87
	45	33	46	64	77	86	94	101	106	110
EVR 3	25	42	59	80	94	104	112	117	120	122
	35	50	70	96	114	128	138	146	152	157
	45	60	84	115	138	156	170	181	191	198
EVR 4	25	107	148	202	237	263	281	294	302	307
	35	126	176	242	287	321	347	368	384	396
	45	150	210	291	348	392	427	456	480	500
EVR 6	25	140	194	264	311	344	368	384	396	402
	35	165	230	316	376	420	455	482	502	518
	45	197	275	381	455	513	559	597	629	654
EVR 8	25	167	231	315	370	409	438	458	471	479
	35	197	274	377	447	501	542	574	598	617
	45	235	328	453	542	611	666	711	749	779
EVR 10	25	294	408	555	652	722	772	808	831	844
	35	347	484	665	789	883	956	1012	1055	1088
	45	414	579	800	956	1078	1175	1255	1321	1374
EVR 15	25	453	628	855	1005	1112	1190	1244	1280	1300
	35	535	746	1024	1216	1360	1472	1559	1626	1676
	45	637	891	1231	1473	1660	1810	1933	2034	2117
EVR 18	25	593	822	1119	1315	1456	1557	1629	1676	1702
	35	700	976	1340	1592	1780	1927	2040	2128	2194
	45	834	1166	1612	1928	2173	2370	2530	2663	2771
EVR 20	25	940	1305	1774	2086	2309	2470	2583	2658	2700
	35	1111	1548	2125	2524	2824	3056	3236	3375	3480
	45	1323	1850	2557	3058	3446	3759	4014	4223	4395
EVR 22	25	1072	1488	2024	2380	2634	2817	2946	3032	3080
	35	1267	1766	2424	2879	3221	3485	3691	3849	3969
	45	1509	2110	2916	3488	3931	4287	4578	4817	5013
EVR 25	25	1539	2136	2905	3416	3781	4044	4229	4352	4421
	35	1819	2535	3480	4133	4623	5003	5298	5526	5697
	45	2166	3029	4186	5006	5642	6153	6571	6914	7196
EVR 32	25	2630	3650	4964	5837	6461	6910	7227	7437	7554
	35	3108	4332	5946	7063	7901	8549	9054	9443	9735
	45	3702	5176	7153	8555	9642	10515	11229	11816	12297
EVR 40	25	3805	5279	7180	8444	9345	9996	10455	10757	10928
	35	4496	6266	8601	10216	11429	12367	13096	13659	14082
	45	5355	7487	10347	12375	13947	15211	16243	17091	17787

Um aumento de 10 K na temperatura do gás quente t_h , com base em $t_h = t_c + 25^\circ \text{C}$, reduz a capacidade da válvula em aprox. 2% e vice-versa.

Uma mudança na temperatura de evaporação t_e altera a capacidade da válvula.

Ficha técnica | Válvula solenoide, tipos EVR 2 - EVR 40 Versão 2
**Capacidade estendida
Gás Quente**
(continuação)

Tipo	Temperatura de condensação t_c [°C]	Capacidade do gás quente G kW em queda de pressão na válvula Δp [bar]								
		Temperatura do gás quente $t_h = 60^\circ \text{C}$								
		0,5	1	2	3	4	5	6	7	8
R32										
EVR 2	25	20	28	38	45	49	52	54	55	56
	35	24	33	45	54	60	65	69	71	73
	45	28	39	54	65	73	80	85	90	93
EVR 3	25	36	50	68	80	89	94	98	100	100
	35	43	60	82	97	109	117	124	128	132
	45	51	71	98	117	132	144	154	161	167
EVR 4	25	107	150	204	240	265	282	292	298	298
	35	126	178	244	290	324	350	369	383	393
	45	149	212	293	350	394	430	458	481	499
EVR 6	25	125	177	240	282	311	331	344	350	351
	35	148	209	287	341	381	412	434	451	462
	45	175	249	344	412	464	505	539	566	587
EVR 8	25	166	234	318	374	413	439	456	464	465
	35	196	277	381	452	505	545	576	598	612
	45	232	330	456	546	615	670	714	750	778
EVR 10	25	260	365	496	582	643	684	710	723	724
	35	306	432	593	704	787	850	897	931	954
	45	363	514	711	850	958	1043	1112	1168	1212
EVR 15	25	401	559	761	893	986	1049	1089	1108	1111
	35	473	662	910	1080	1207	1303	1375	1428	1463
	45	561	788	1090	1304	1469	1600	1706	1792	1859
EVR 18	25	493	690	938	1102	1216	1294	1344	1368	1371
	35	582	817	1122	1333	1489	1608	1697	1762	1805
	45	690	973	1345	1608	1812	1974	2105	2210	2293
EVR 20	25	804	1133	1540	1809	1996	2125	2206	2245	2251
	35	948	1342	1843	2188	2445	2639	2786	2892	2963
	45	1125	1597	2207	2640	2975	3241	3456	3629	3765
EVR 22	25	916	1273	1737	2050	2278	2447	2571	2659	2717
	35	1080	1507	2074	2470	2771	3008	3196	3345	3462
	45	1281	1792	2482	2975	3360	3673	3932	4148	4328

Um aumento de 10 K na temperatura do gás quente t_h , com base em $t_h = t_c + 25^\circ \text{C}$, reduz a capacidade da válvula em aprox. 2% e vice-versa.

Uma mudança na temperatura de evaporação t_e altera a capacidade da válvula.

**Capacidade estendida
Gás Quente**
(continuação)

Tipo	Temperatura de condensação t_c [°C]	Capacidade do gás quente G kW em queda de pressão na válvula Δp [bar]								
		Temperatura do gás quente $t_h = 60^\circ \text{C}$								
		0,5	1	2	3	4	5	6	7	8
R290										
EVR 2	25	13	18	24	27	29	29	29	29	29
	35	16	22	29	33	36	38	38	38	38
	45	18	25	34	40	44	47	48	49	50
EVR 3	25	24	33	43	49	52	53	53	53	53
	35	28	39	52	60	65	68	69	69	69
	45	33	45	61	72	79	84	87	89	90
EVR 4	25	61	83	109	124	131	133	133	133	133
	35	71	98	130	151	163	171	174	174	174
	45	82	114	155	181	199	212	220	224	226
EVR 6	25	80	109	143	162	171	174	174	174	174
	35	93	128	171	197	214	223	227	228	228
	45	108	149	202	237	260	277	288	294	296
EVR 8	25	95	130	170	193	204	208	208	208	208
	35	110	152	203	235	254	266	271	271	271
	45	129	178	241	282	310	330	342	350	352
EVR 10	25	167	229	300	340	360	366	366	366	366
	35	195	268	359	414	449	469	478	479	479
	45	227	314	425	497	547	582	604	617	622
EVR 15	25	258	352	463	523	554	564	564	564	564
	35	300	413	553	638	691	722	736	737	737
	45	349	483	654	766	843	896	931	950	957
EVR 18	25	337	461	606	685	726	738	738	738	738
	35	393	541	723	835	905	946	963	965	965
	45	457	633	857	1002	1103	1173	1218	1244	1253
EVR 20	25	535	731	960	1087	1151	1171	1171	1171	1171
	35	623	858	1147	1324	1435	1500	1528	1531	1531
	45	725	1004	1359	1590	1750	1860	1932	1973	1988
EVR 22	25	610	834	1095	1239	1313	1335	1335	1335	1335
	35	711	979	1308	1510	1637	1710	1743	1746	1746
	45	827	1145	1550	1813	1995	2121	2204	2250	2267

Um aumento de 10 K na temperatura do gás quente t_h , com base em $t_h = t_c + 25^\circ \text{C}$, reduz a capacidade da válvula em aprox. 2% e vice-versa.

Uma mudança na temperatura de evaporação t_c altera a capacidade da válvula.

**Capacidade estendida
Gás quente**
(continuação)

Tipo	Temperatura de condensação t_c [°C]	Capacidade do gás quente G kW em queda de pressão na válvula Δp [bar]								
		Temperatura do gás quente $t_h = 60^\circ \text{C}$								
		0,5	1	2	3	4	5	6	7	8
R600a										
EVR 2	25	9	11	12	12	–	–	–	–	–
	35	10	13	16	16	16	–	–	–	–
	45	12	16	20	21	21	21	21	–	–
EVR 3	25	15	19	21	21	–	–	–	–	–
	35	18	24	28	29	29	–	–	–	–
	45	22	29	36	38	38	38	38	–	–
EVR 4	25	39	49	54	54	–	–	–	–	–
	35	46	60	72	72	72	–	–	–	–
	45	55	73	91	96	96	96	96	–	–
EVR 6	25	51	64	71	71	–	–	–	–	–
	35	61	79	94	95	95	–	–	–	–
	45	71	95	119	125	125	125	125	–	–
EVR 8	25	60	77	84	84	–	–	–	–	–
	35	72	94	112	113	113	–	–	–	–
	45	85	113	141	149	149	149	149	–	–
EVR 10	25	106	135	148	148	–	–	–	–	–
	35	127	166	197	199	199	–	–	–	–
	45	150	200	249	263	263	263	263	–	–
EVR 15	25	164	208	228	228	–	–	–	–	–
	35	196	256	303	307	307	–	–	–	–
	45	231	308	384	406	406	406	406	–	–
EVR 18	25	214	272	299	299	–	–	–	–	–
	35	256	335	397	401	401	–	–	–	–
	45	303	404	502	531	531	531	531	–	–
EVR 20	25	340	432	474	474	–	–	–	–	–
	35	407	532	630	637	637	–	–	–	–
	45	480	640	797	842	843	843	843	–	–
EVR 22	25	388	493	541	541	–	–	–	–	–
	35	464	607	719	726	726	–	–	–	–
	45	547	730	908	960	961	961	961	–	–

Um aumento de 10 K na temperatura do gás quente t_h , com base em $t_h = t_c + 25^\circ \text{C}$, reduz a capacidade da válvula em aprox. 2% e vice-versa.

Uma mudança na temperatura de evaporação t_e altera a capacidade da válvula.